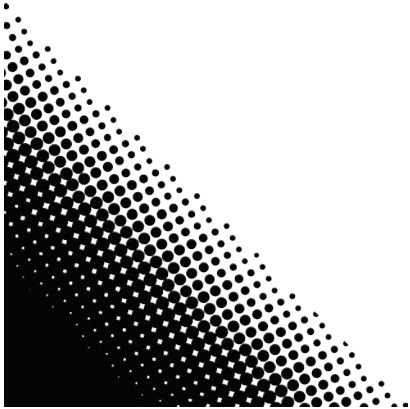
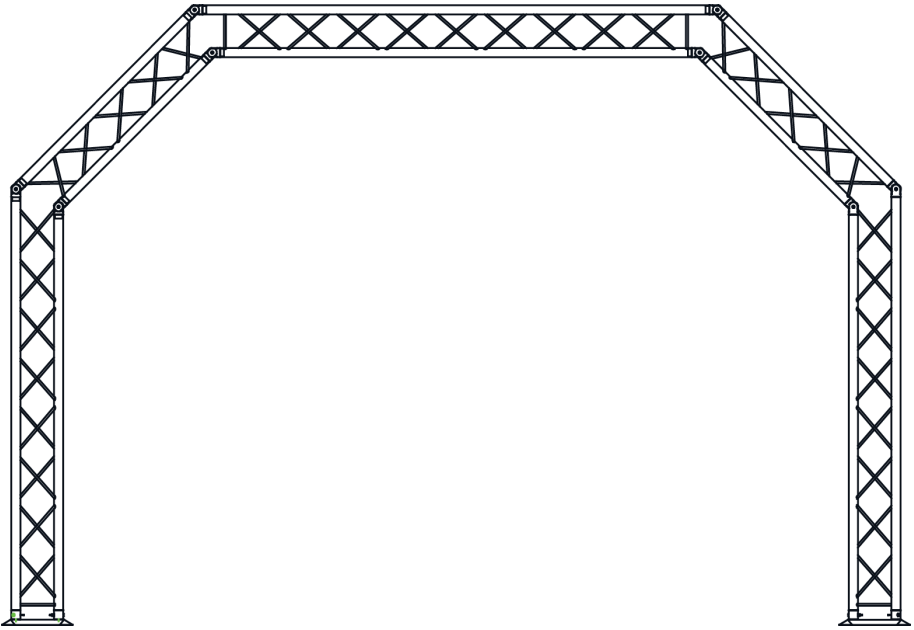


# Arch Kit

## Quick Reference Guide



**About This Guide** The Arch Kit Quick Reference Guide (QRG) has basic product information on how to use your new stand. See [www.chauvettrusst.com](http://www.chauvettrusst.com) for the latest information on the Arch Kit.

**Disclaimer** Read ALL the Safety Notes in this document before installing, operating, or maintaining this product. CHAUVET® may change this QRG at any time.

- Safety Notes**
- Carefully inspect every piece, component, connecting hardware, and base plate before use.
  - Only trained people should assemble the kit.
  - Be sure to determine what kind of truss is required to carry the loads required for each job.
  - DO NOT use kit for loads that exceed the maximums provided on the product sticker or this QRG.
  - DO NOT use the kit if any welded joints are cracked or appear damaged in any way.
  - DO NOT use kit if horizontal rungs, T-bar, or diagonals are dented or damaged.
  - ONLY hang on main rungs. Lattice is not designed to bear weight.
  - DO NOT use if the base plates, junctions, connectors, or quick-release pins are bent.
  - Ensure that you assemble kit properly using all shown parts.
  - DO NOT drag kit over surfaces or other kits. If you cannot carry the kit properly alone, make sure someone else can help you.
  - DO NOT use a kit that has been dropped.
  - For better stability, place sandbags on the base plates.



**CAUTION: The maximum load capacity for the Arch Kit is 660 lbs (300 kg) evenly distributed. DO NOT exceed this number.**

**Contact** Outside the U.S., United Kingdom, or Ireland, contact your distributor to request support or return a product. Visit [www.chauvettrusst.com](http://www.chauvettrusst.com) for contact information.

- What Is Included**
- Arch Kit
  - Connecting Hardware
  - Warranty Card
  - Quick Reference Guide

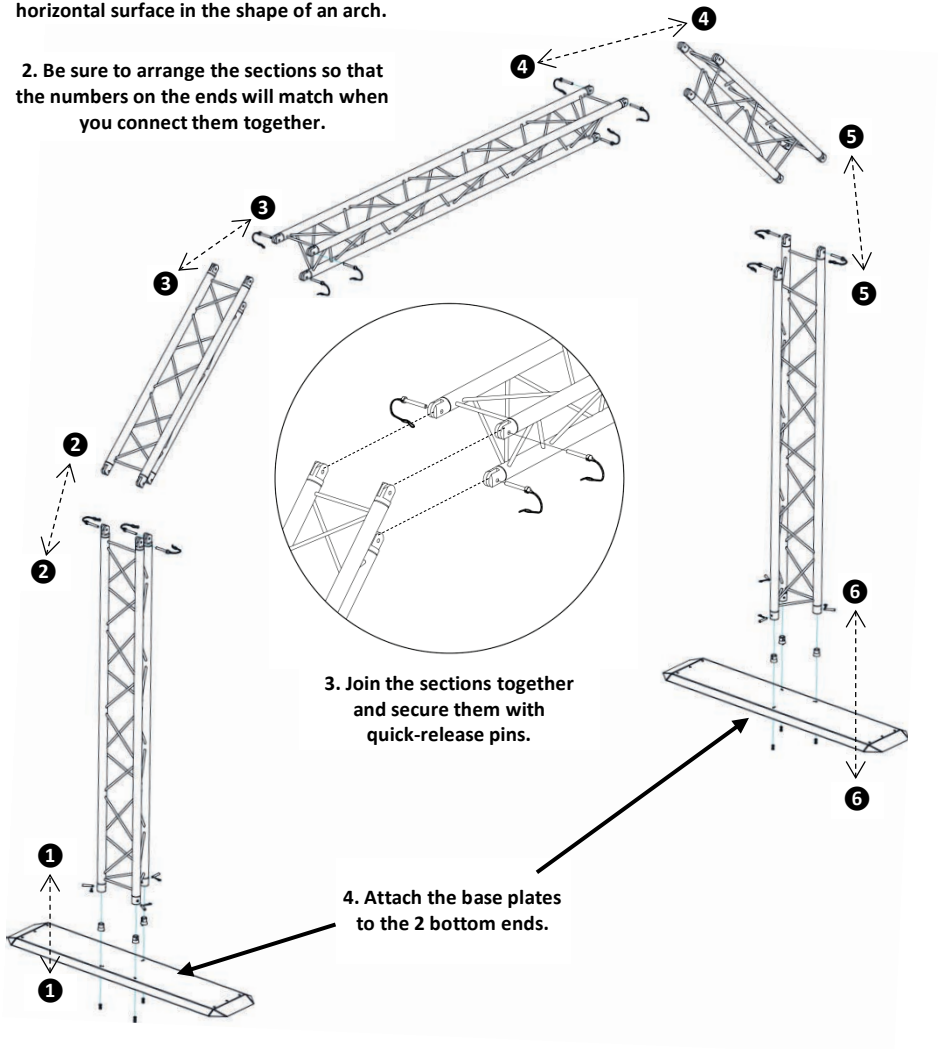
**To Begin** Unpack your Arch Kit and make sure you have received all parts in good condition. If the box or contents appear damaged, notify the distributor immediately, not CHAUVET®.

**Product Description** The Arch Kit is a portable arch truss system. Labeled connections and quick-release pins allow easy setup and teardown. Aluminum construction enhances durability and corrosion resistance. Fits best in the optional CHS-Arch VIP gear bag from CHAUVET®.

## Instructions

1. Lay the sections of the Arch Kit on a flat, horizontal surface in the shape of an arch.

2. Be sure to arrange the sections so that the numbers on the ends will match when you connect them together.



5. Carefully lift the assembled Arch Kit to an upright position.

**Acerca de Esta Guía** La Guía de Referencia Rápida (GRR) del Arch Kit contiene información básica sobre cómo usar su nuevo soporte. Vea [www.chauvettrusst.com](http://www.chauvettrusst.com) para la información más reciente sobre el Arch Kit.

**Exención de Responsabilidad** Lea TODAS las Notas de Seguridad de este documento antes de instalar, operar o hacer mantenimiento de este producto. CHAUVET® puede cambiar esta GRR en cualquier momento.

### Notas de Seguridad

- Inspeccione con cuidado cada pieza, componente, material de conexión y placa base antes de usarlos.
- Sólo personas capacitadas deben ensamblar el kit.
- Asegúrese de determinar la clase de truss que se requiere para soportar las cargas necesarias en cada trabajo.
- NO use kits para cargas que superen los máximos proporcionados en la pegatina del producto o en esta GRR.
- NO use el kit si cualquier junta de soldadura estuviese rota o pareciera dañada de cualquier forma.
- NO use el kit si el armazón horizontal, barra en T o diagonales estuvieran abollados o estropeados.
- Cuelgue SOLO en armazones principales. La celosía no está diseñadas para soportar peso.
- NO lo use si las placas de la base, juntas, conectores o espitas de desacople rápido estuvieran dobladas.
- Asegúrese de que monta el kit adecuadamente, usando todas las partes que se indican.
- NO arrastre el kit sobre superficies o sobre otros kits. Si no puede trasladar el kit adecuadamente usted solo, asegúrese de que alguien puede ayudarle.
- NO use un kit que se haya caído.
- Para mejor estabilidad, coloque sacos de arena en las placas de la base.



**CUIDADO: La máxima capacidad de carga para el Arch Kit es de 660 lb (300 kg), distribuida uniformemente. NO supere esta cifra.**

**Contacto** Fuera de EE.UU, Reino Unido o Irlanda, póngase en contacto con su distribuidor para solicitar asistencia o devolver el producto. Visite [www.chauvettrusst.com](http://www.chauvettrusst.com) para información de contacto.

### Qué va Incluido

- Arch Kit
- Material de conexión
- Tarjeta de garantía
- Guía de Referencia Rápida

### Para Empezar

Desembale su Arch Kit y asegúrese de que ha recibido todas las partes en buen estado. Si la caja o los componentes parecen dañados, notifíquese al distribuidor inmediatamente, no a CHAUVET®.

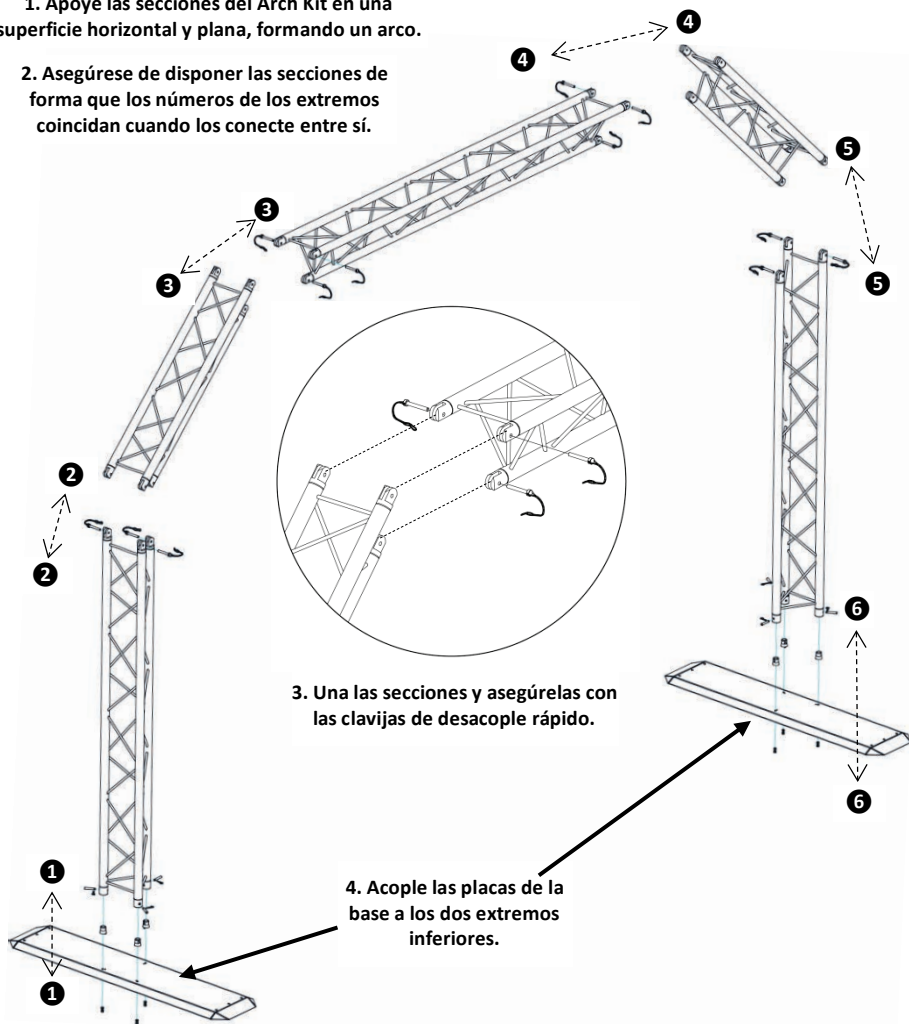
### Descripción del Producto

El Arch Kit es un sistema de arco de truss portátil. Las conexiones etiquetadas y las clavijas de desacople rápido permiten una instalación y desmantelamiento fácil. La fabricación en aluminio aumenta la durabilidad y la resistencia a la corrosión. Cabe perfectamente en la bolsa de material CHS-Arch VIP de CHAUVET®.

## Instrucciones

1. Apoye las secciones del Arch Kit en una superficie horizontal y plana, formando un arco.

2. Asegúrese de disponer las secciones de forma que los números de los extremos coincidan cuando los conecte entre sí.



3. Una las secciones y asegúrelas con las clavijas de desacople rápido.

4. Acople las placas de la base a los dos extremos inferiores.

5. Con cuidado, eleve el Arch Kit ya montado hasta ponerlo en pie.

**À Propos de ce Manuel** Le Manuel de Référence (MdR) de l'Arch Kit comprend les informations de base sur la manière d'utiliser le nouveau pied. Rendez-vous sur [www.chauvetrusst.com](http://www.chauvetrusst.com) pour consulter les dernières informations relatives à l'Arch Kit.

**Clause de Non responsabilité** Lire TOUTES les consignes de sécurité reprises dans ce document avant d'installer, d'utiliser ou de procéder à l'entretien de cet article. CHAUVET® se réserve le droit de modifier ce MdR à tout moment.

### Consignes de Sécurité

- Inspectez avec minutie toutes les pièces et composants de cette structure ainsi que les matériaux de connexion et la base, avant toute utilisation.
- Seules les personnes habilitées devraient assembler le kit.
- Assurez-vous de déterminer le type de structure requise selon la charge à supporter avant d'entreprendre toute installation.
- N'utilisez PAS le kit avec des charges dépassant les maxima renseignés sur l'étiquette apposée ou reprise dans ce MdR.
- N'utilisez PAS le kit si l'une des soudures apparaît endommagée ou craquée.
- N'utilisez PAS le kit si les barres transversales, en T voire diagonales sont bosselées ou endommagées.
- Ne suspendez QU'aux barres principales. Les croisillons ne sont pas conçus pour supporter de charges.
- N'utilisez PAS si la base les raccords, les connecteurs ou les goupilles de démontage rapide sont pliés.
- Assurez-vous d'assembler le kit correctement en utilisant tous les pièces comme indiqué.
- NE traînez PAS votre kit au sol ou sur d'autres kits. Si vous n'êtes pas en mesure de le déplacer seul et par vous-même, faites-vous aider.
- N'utilisez PAS le kit si vous l'avez laissé tomber.
- Pour une meilleure stabilité, placez des sacs de sable sur sa base.



**ATTENTION : La charge maximale autorisée pour l'Arch Kit est de 660 livres (300 kg), répartie équitablement. NE dépassez PAS cette charge.**

**Contact** En dehors des États-Unis, du Royaume-Uni et de l'Irlande, contactez votre distributeur si vous avez besoin d'assistance ou de retourner votre produit. Consultez le site [www.chauvetrusst.com](http://www.chauvetrusst.com) pour trouver nos coordonnées.

**Ce qui est Inclus**

- Arch Kit
- Une fiche de garantie
- Du matériel de connexion
- Un manuel de référence

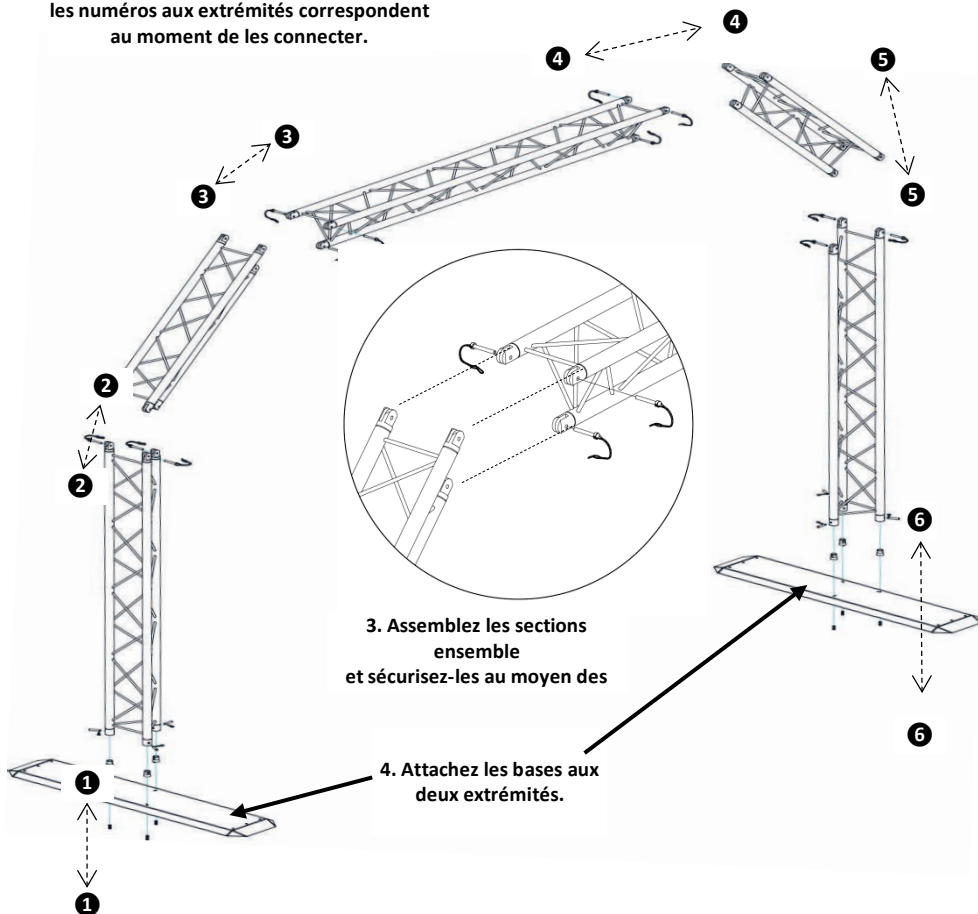
**Débuter** Déballiez votre Arch Kit et assurez-vous d'avoir tout reçu et en bon état. Si l'emballage ou le contenu semblait être endommagé, indiquez-le immédiatement au distributeur et non à CHAUVET®.

**Description de l'appareil** L'Arch Kit est un système de structure portable sous forme d'arche. Les connecteurs et goupilles de démontage rapide sont étiquetés de manière à faciliter le montage et démontage. La construction en aluminium optimise la durabilité et la résistance à la corrosion. Se range confortablement dans le sac de transport CHS-Arch VIP de CHAUVET®, vendu en option.

## Instructions

1. Posez les différents éléments de l'Arch Kit à plat, sur une surface plane, en forme d'arche.

2. Veillez à arranger les sections afin que les numéros aux extrémités correspondent au moment de les connecter.



5. Levez prudemment l'Arch Kit une fois assemblé, en position verticale.

## Über diese Schnellanleitung

In der Schnellanleitung des Arch Kit finden Sie die wesentlichen Produktinformationen zur Verwendung Ihres neuen Stativs. Die aktuellsten Informationen zum Arch Kit finden Sie auf [www.chauvettrusst.com](http://www.chauvettrusst.com).

## Haftungsausschluss

Lesen Sie vor der Montage, dem Betrieb oder der Wartung dieses Geräts ALLE in dieser Anleitung enthaltenen Sicherheitshinweise durch. CHAUVET® kann diese Schnellanleitung jederzeit ändern.

## Sicherheitshinweise

- Prüfen Sie vor jeder Verwendung sorgfältig jedes Stativteil, Anbauelement, Verbindungsstück und Unterteil.
- Der Zusammenbau sollte nur durch geschultes Personal erfolgen.
- Stellen Sie sicher, dass Sie die Art des erforderlichen Gerüsts richtig bestimmen, damit Sie die erforderlichen Gerüstteile zur Verfügung haben.
- Verwenden Sie das Stativ NICHT für Lasten, die die in den Technischen Spezifikationen des Produkthinweisschildes oder in dieser Schnellanleitung aufgeführten maximal zulässigen Belastungen überschreiten.
- Verwenden Sie es NICHT, wenn Sie gebrochene oder sonstige beschädigte Schweißverbindungen erkennen.
- Verwenden Sie es NICHT, wenn horizontale Sprossen, T-Träger oder die Diagonalen eingedellt oder beschädigt sind.
- NUR an Hauptsprossen hängen. Das Gerüstfachwerk ist nicht für die Aufnahme von Gewicht konzipiert.
- Verwenden Sie es NICHT, wenn die Fußplatten, Anschlusssteile, Verbindungssteile oder Schnelllöse-Zapfen verbogen sind.
- Stellen Sie sicher, dass Sie das Stativ mit allen angezeigten Teilen fachgerecht montieren.
- Ziehen Sie es NICHT über die Oberflächen anderer Gegenstände oder Stativteile. Wenn Sie das Gerät nicht selbst tragen können, weisen Sie andere Personen an, Ihnen dabei zu helfen.
- Verwenden Sie KEIN Teil, das heruntergefallen war.
- Legen Sie für eine erhöhte Stabilität Sandsäcke auf die Grundplatte.



## Kontakt

**VORSICHT: Die maximale Tragekraft des Arch Kit beträgt bei einer gleichmäßigen Verteilung 300 kg. Dieses Limit NICHT übersteigen.**

Kunden außerhalb der USA, GB oder Irland wenden sich an ihren Lieferanten, um den Kundendienst in Anspruch zu nehmen oder ein Gerät zurückzuschicken. Kontaktinformationen finden Sie unter [www.chauvettrusst.com](http://www.chauvettrusst.com).

## Packungsinhalt

- Arch Kit
- Garantiekarte
- Verbindungsstück
- Schnellanleitung

## Start

Packen Sie Ihren Arch Kit aus und überprüfen Sie, ob Sie alle Teile unbeschädigt erhalten haben. Wenn die Verpackung oder der Inhalt beschädigt ist, benachrichtigen Sie umgehend das Transportunternehmen, nicht jedoch CHAUVET®.

## Produktbeschreibung

Der Arch Kit ist ein tragbares Bogengerüstsystem. Gekennzeichnete Verbindungen und Schnelllöse-Zapfen ermöglichen einen schnellen Auf- und Abbau. Die Aluminiumkonstruktion verbessert die Langlebigkeit und Korrosionsbeständigkeit. Passt in den optionalen CHS-Arch VIP Gear Bag von CHAUVET®.



# Hinweise

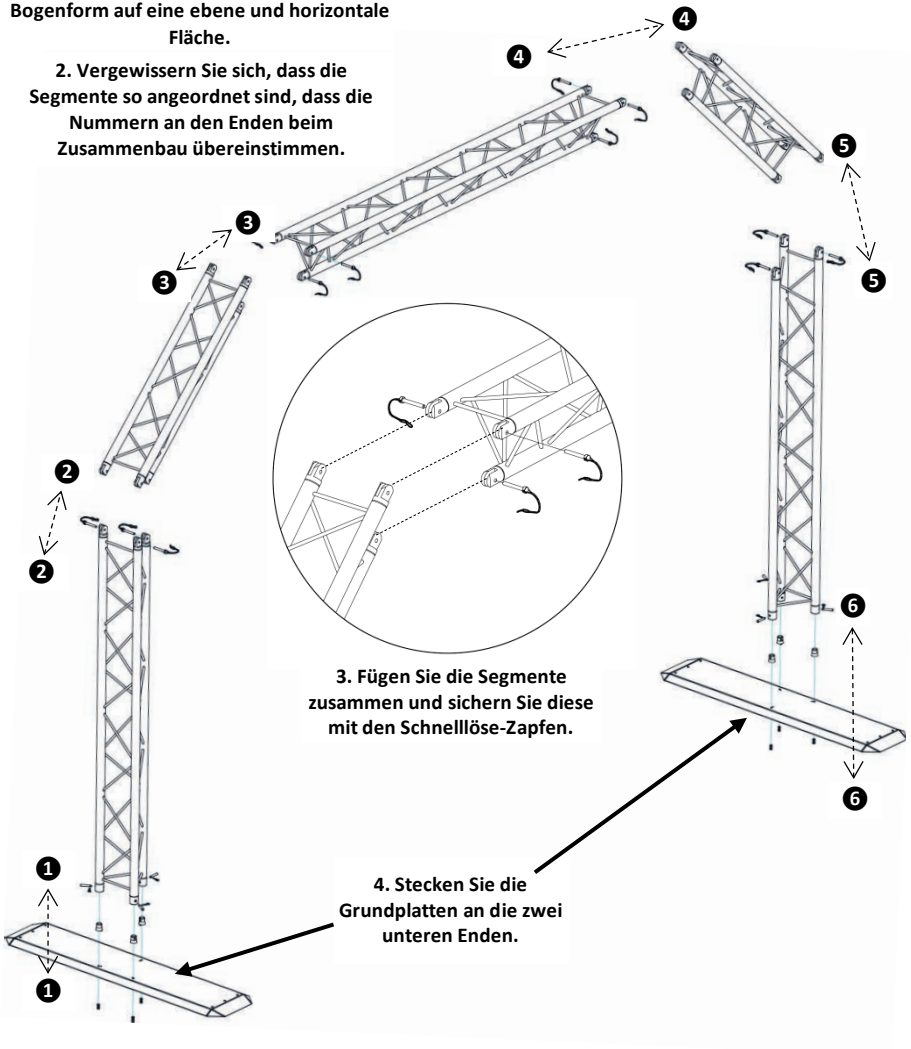
1. Legen Sie die Segmente des Arch Kit in Bogenform auf eine ebene und horizontale Fläche.

2. Vergewissern Sie sich, dass die Segmente so angeordnet sind, dass die Nummern an den Enden beim Zusammenbau übereinstimmen.

3. Fügen Sie die Segmente zusammen und sichern Sie diese mit den Schnelllöse-Zapfen.

4. Stecken Sie die Grundplatten an die zwei unteren Enden.

5. Richten Sie den zusammengebauten Arch Kit vorsichtig auf.



**Sobre este Guia** O Guia de Referência Rápida (GRR) do kit em forma de arco contém informações básicas sobre como utilizar o seu novo apoio. Consulte [www.chauvettrusst.com](http://www.chauvettrusst.com) para obter as informações mais recentes sobre o kit em forma de arco.

**Exclusão de Responsabilidade** Leia TODAS as instruções de segurança neste documento antes de instalar, utilizar ou manter este produto. A CHAUVET® pode alterar este GRR a qualquer momento.

### Instruções de Segurança

- Inspeccione cuidadosamente todas as peças, componentes, equipamento de ligação e placa da base antes de utilizar.
- O kit deverá ser montado apenas por pessoas com formação.
- Certifique-se de que determina qual o tipo de armação necessário para efectuar as cargas necessárias para cada tarefa.
- NÃO utilize o kit para cargas que excedem o máximo indicado no autocolante do produto ou neste GRR.
- NÃO utilize o kit se quaisquer uniões soldadas apresentarem fissuras ou algum tipo de danos.
- NÃO utilize o kit se os degraus horizontais, barra em T ou diagonais possuírem entalhes ou danos.
- Suspenda APENAS os degraus principais. A malha não se destina a suportar peso.
- NÃO utilize se as placas da base, uniões, conectores ou pinos de libertação rápida estiverem dobrados.
- Certifique-se de que monta correctamente o kit utilizando todas as peças apresentadas.
- NÃO arraste o kit sobre superfícies ou outros kits. Se não conseguir transportar sozinho o kit de uma forma correcta, certifique-se de que outra pessoa pode ajudá-lo.
- NÃO utilize um kit que tenha caído.
- Para uma maior estabilidade, coloque sacos de areia nas placas da base.



**ATENÇÃO:** a capacidade de carga máxima do kit em forma de arco é de 300 kg (660 lbs) distribuídos uniformemente. NÃO exceda este valor.

**Contacto** Fora dos E.U.A., Reino Unido ou Irlanda, entre em contacto com o seu distribuidor para solicitar assistência ou devolver um produto. Aceda a [www.chauvettrusst.com](http://www.chauvettrusst.com) para obter informações de contacto.

**Conteúdo**

- Arch Kit
- Equipamento de ligação
- Cartão de garantia
- Guia de referência rápida

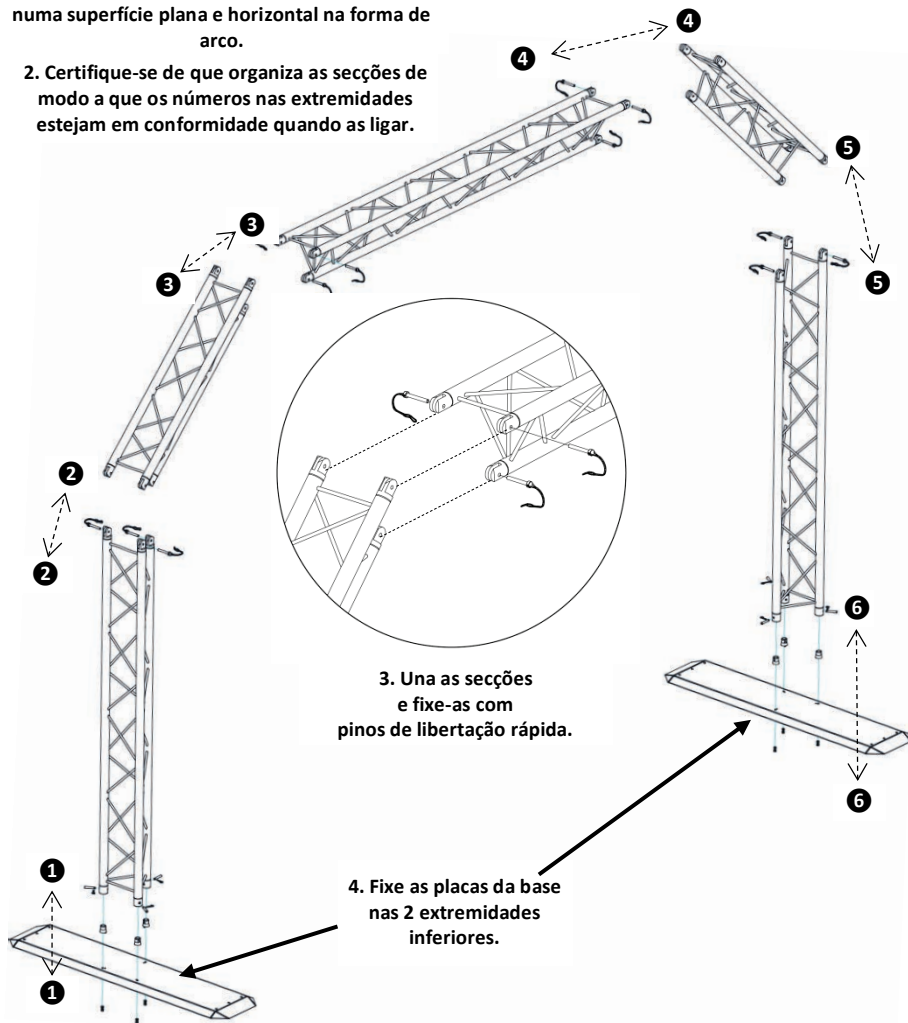
**Para Começar** Desembale o kit em forma de arco e certifique-se de que recebeu todas as peças em boas condições. Se a caixa ou conteúdos aparentarem estar danificados, notifique imediatamente o distribuidor e não a CHAUVET®.

**Descrição do Produto** O kit em forma de arco é um sistema de armação em arco portátil. As ligações identificadas e os pinos de libertação rápida permitem uma configuração e personalização simples. A construção em alumínio melhora a durabilidade e resistência a corrosão. Adequado para a bolsa de equipamento VIP CHS-Arch da CHAUVET®.

## Instruções

1. Coloque as secções do kit em forma de arco numa superfície plana e horizontal na forma de arco.

2. Certifique-se de que organiza as secções de modo a que os números nas extremidades estejam em conformidade quando as ligar.



5. Levante cuidadosamente o Arch Kit montado colocando-o na vertical.

**Informazioni sulla Guida** La Guida Rapida Arch Kit contiene informazioni di base su come utilizzare il nuovo stand. Per informazioni aggiornate sullo Arch Kit visitare il sito Web [www.chauvettrusst.com](http://www.chauvettrusst.com).

**Esclusione di Responsabilità** Prima di installare, mettere in funzione o effettuare manutenzioni, leggere con attenzione TUTTE le Note di Sicurezza contenute nel presente documento. CHAUVET® si riserva il diritto di modificare la presente Guida Rapida in qualsiasi momento.

### Note di Sicurezza

- Prima di utilizzarli, ispezionare attentamente tutti gli elementi, i componenti, la ferramenta di collegamento e le piastre di appoggio.
- Il kit deve essere assemblato soltanto da personale esperto.
- Assicurarsi di determinare l'esatto tipo di traliccio necessario a sostenere i carichi specifici di ciascuna applicazione.
- NON utilizzare il kit per carichi superiori al peso massimo ammesso specificato sull'etichetta apposta sul prodotto o in questa Guida Rapida.
- NON utilizzare il kit in caso una qualsiasi delle saldature sia incrinata o danneggiata in qualsiasi modo.
- NON utilizzare il kit se i pioli orizzontali, le barre a T o i diagonali sono ammassati o danneggiati.
- Appendere SOLO sui pioli principali. Il traliccio non è progettato per sostenere carichi.
- NON utilizzare se le piastre di appoggio, i raccordi, i connettori o i perni a sgancio rapido sono piegati.
- Assicurarsi di assemblare il kit utilizzando tutti i componenti mostrati.
- NON trascinare il kit su superfici o altri kit. Se non è possibile trasportare da soli un kit in maniera corretta, richiedere l'aiuto di un collega.
- NON utilizzare un kit che sia stato lasciato cadere.
- Per migliorare la stabilità, posizionare sulle piastre di appoggio sacchetti di sabbia.



**ATTENZIONE: la capacità massima di carico per lo Arch Kit è di 300 kg (660 libbre) uniformemente distribuiti. NON superare questo peso.**

**Contatti** Per richiedere assistenza o restituire il prodotto, al di fuori di Stati Uniti, Regno Unito o Irlanda, contattare il distributore locale. Per informazioni sui contatti, visitare il sito [www.chauvettrusst.com](http://www.chauvettrusst.com).

**Che cosa è incluso**

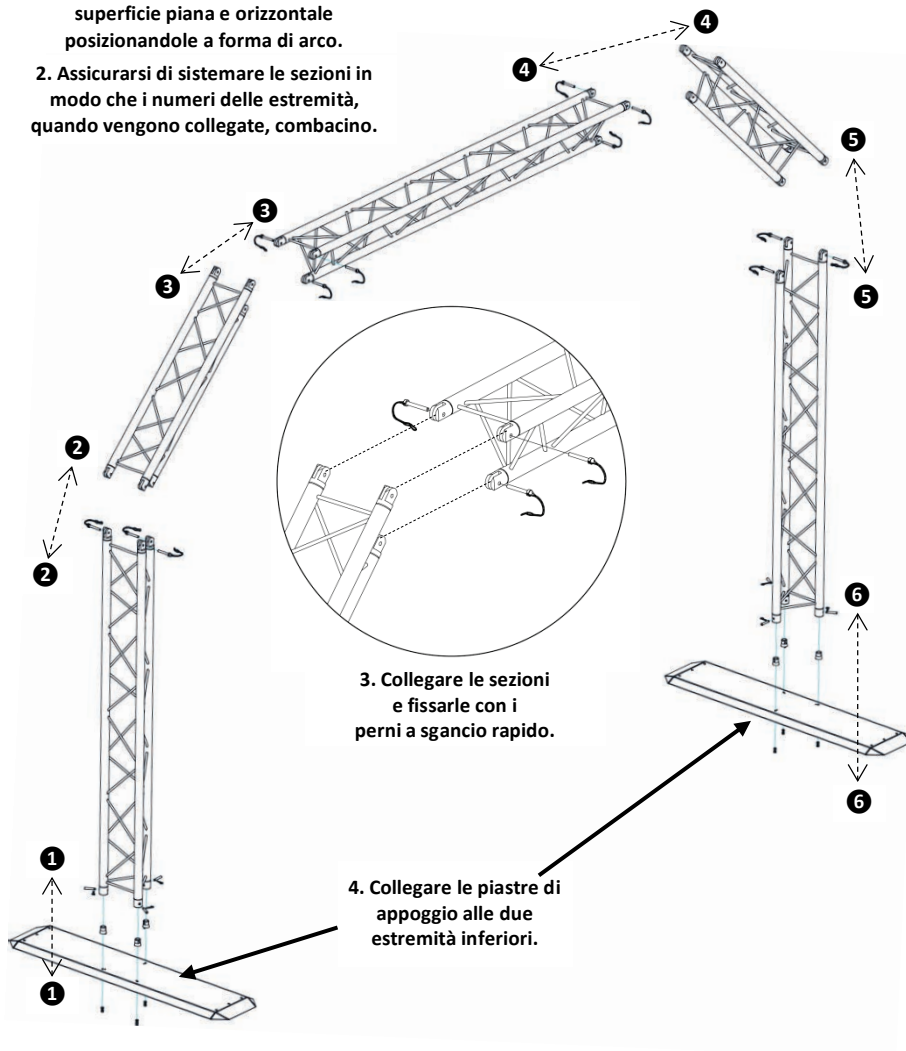
- Arch Kit
- Scheda di garanzia
- Ferramenta di collegamento
- Guida Rapida

**Per Iniziare** Disimballare Arch Kit ed accertarsi di aver ricevuto tutti i componenti integri. Se l'imballo appare danneggiato, farlo immediatamente presente al distributore e non a CHAUVET®.

**Descrizione del Prodotto** Arch Kit è un sistema di traliccio ad arco portatile. I punti di giunzione etichettati e i perni a sgancio rapido ne consentono il facile montaggio e smontaggio. La costruzione in alluminio migliora durata e resistenza alla corrosione. Adatto alla borsa da trasporto opzionale CHS-Goal VIP di CHAUVET®.

## Istruzioni

1. Adagiare le sezioni dello Arch Kit su una superficie piana e orizzontale posizionandole a forma di arco.
2. Assicurarsi di sistemare le sezioni in modo che i numeri delle estremità, quando vengono collegate, combacino.



5. Sollevare con attenzione lo Arch Kit assemblato in posizione eretta.

**Informacje Dotyczące Przewodnika** Przewodnik (QRG) dotyczący produktu Arch Kit zawiera podstawowe informacje, w jaki sposób należy korzystać ze statywu. Na stronie [www.chauvettrusst.com](http://www.chauvettrusst.com) można zapoznać się z najnowszymi informacjami dotyczącymi Arch Kit.

**Oświadczenie** Należy zapoznać się ze WSZYSTKIMI informacjami dotyczącymi bezpieczeństwa zawartymi w przewodniku przed przystąpieniem do instalacji, użytkowania oraz serwisowania tego produktu. Firma CHAUVET® zastrzega sobie prawo do każdorazowego wprowadzenia zmian w niniejszym przewodniku.

- Wskazówki Bezpieczeństwa**
- Należy ostrożnie sprawdzić każdą część zestawu montażowego, łączników oraz płyty bazowej przed przystąpieniem do użytkowania.
  - Jedynie osoby przeszkolone powinny dokonać montażu zestawu.
  - Należy precyzyjnie określić jakiego rodzaju i wytrzymałości kratownica jest wymagana do przeprowadzenia określonych czynności.
  - **NIE NALEŻY** wykorzystywać zestawu, jeżeli obciążenie przekracza maksymalne wartości zamieszczone na naklejce lub w instrukcji obsługi.
  - **NIE NALEŻY** używać zestawu, jeżeli spawy na łączeniach są popękane lub noszą jakiegokolwiek ślady uszkodzeń.
  - **NIE NALEŻY** używać zestawu, jeżeli poziome pręty, teowniki lub łączenia poprzeczne są wygięte lub uszkodzone.
  - Produkt zawieszać można **JEDYNI**e na głównych prętach. Kratownica nie jest zaprojektowana do przenoszenia dużych ciężarów.
  - **NIE NALEŻY** używać, jeżeli płyta bazowa, łączenia, łączniki lub szybkozłączki są wygięte.
  - Należy upewnić się, że zestaw montowany jest poprawnie przy wykorzystaniu wszystkich przedstawionych części.
  - **NIE NALEŻY** ciągnąć zestawu po podłożu oraz po innych zestawach. Jeżeli nie jesteśmy w stanie sami poprawnie przenieść zestawu, to powinniśmy poprosić kogoś o pomoc.
  - **NIE NALEŻY** używać zestawu, który wcześniej został upuszczony.
  - W celu poprawy stabilności na płycie bazowej można umieścić worki z piaskiem.



**UWAGA: Maksymalne dopuszczalne obciążenie dla Arch Kit wynosi 300 kg rozmieszczonych równomiernie. NIE NALEŻY przekraczać tej wartości.**

**Kontakt** Stanami Zjednoczonymi, Zjednoczonym Królestwem czy Irlandią w celu uzyskania pomocy lub zwrotu produktu należy skontaktować się z dystrybutorem na terenie danego kraju. W celu uzyskania informacji proszę odwiedzić naszą stronę internetową [www.chauvetrusst.com](http://www.chauvetrusst.com).

**Co Wchodzi w Skład Zestawu**

- Arch Kit
- Karta gwarancyjna
- Łączniki
- Praktyczny Przewodnik

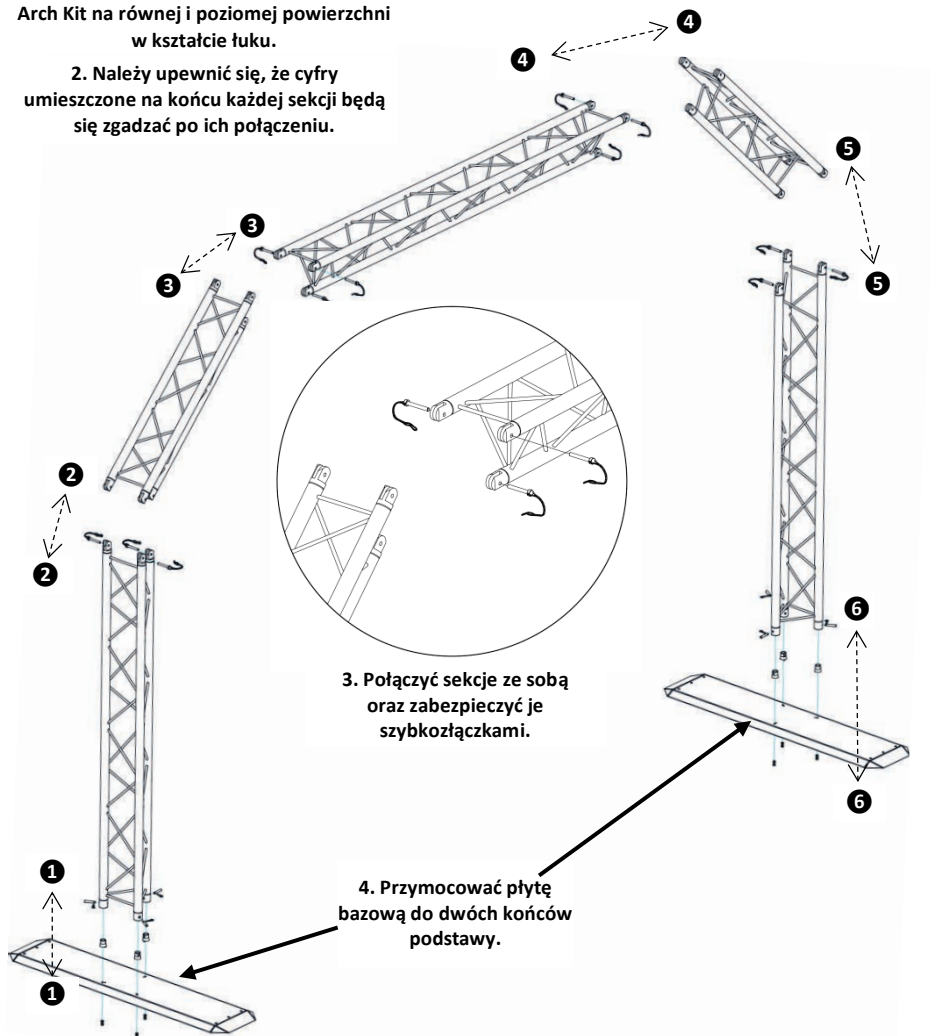
**Przed Montażem** Należy rozpakować Arch Kit oraz upewnić się, że wszystkie znajdujące się w opakowaniu części są w dobrym stanie. W przypadku, gdy opakowanie lub jego zawartość noszą ślady uszkodzenia, należy natychmiast poinformować o tym fakcie dostawcę, a nie firmę CHAUVET®.

**Opis Produktu** Arch Kit to przenośny system kratownicowy. Oznaczone połączenia oraz szybkozłączki pozwalają na niezwykle szybki montaż oraz demontaż. Aluminiowa konstrukcja zwiększa wytrzymałość oraz odporność na korozję. Idealnie pasuje do torby CHS-Arch VIP firmy CHAUVET®, którą można dokupić.

## Instrukcje

1. Umieścić odpowiednie sekcje zestawu Arch Kit na równej i poziomej powierzchni w kształcie łuku.

2. Należy upewnić się, że cyfry umieszczone na końcu każdej sekcji będą się zgadzać po ich połączeniu.



5. Ostrożnie podnieść zmontowany Arch Kit do pozycji pionowej.



**О данном руководстве** Краткое руководство (QRG) по Arch Kit содержит базовую информацию об использовании вашего нового штатива. См. актуальную информацию о Arch Kit на веб-сайте [www.chauvettrusst.com](http://www.chauvettrusst.com).

**Отказ от ответственности** Изучите ВСЕ Замечания по безопасности перед установкой, эксплуатацией или обслуживанием данного устройства. Содержание этого руководства может меняться компанией CHAUVET® без уведомления.

### **Замечания по безопасности**

- Перед использованием внимательно осмотрите все элементы и компоненты, крепеж и опорную пластину.
- Сборкой должны заниматься только квалифицированные специалисты.
- Обязательно определите, какая ферма необходима для грузов по каждому рабочему заданию.
- НЕ используйте устройство для грузов, превышающих максимум, указанный на стикере на устройстве и в этом Кратком руководстве.
- НЕ используйте устройство, если сварные соединения имеют трещины или признаки повреждений.
- НЕ используйте устройство, если горизонтальные перекладины, тавровая балка или диагонали имеют вмятины или повреждения.
- Подвешивание допускается ТОЛЬКО на главных перекладинах. Решетка для нагрузки не предназначена.
- НЕ используйте, если опорные пластины, стыки, соединители или быстроразъемные штифты изогнуты.
- Проследите за правильностью сборки устройства с использованием всех показанных деталей.
- НЕ тащите устройство по другим поверхностям или другим устройствам. Если вы не можете перемещать устройство самостоятельно, обратитесь за помощью к другому человеку.
- НЕ используйте упавшее устройство.
- Для обеспечения устойчивости разместите на опорных пластинах балласт.



**ПРЕДОСТЕРЕЖЕНИЕ: Максимальная нагрузка на Arch Kit составляет 660 фунтов (300 кг) при равномерном распределении. НЕ превышайте этот предел.**

**Контакт** За пределами США, Великобритании и Ирландии по вопросам поддержки или возврата устройства обращайтесь к своему дистрибьютору. Контактная информация приведена на сайте [www.chauvettrusst.com](http://www.chauvettrusst.com).

**Комплект поставки**

- Arch Kit
- Гарантийная карта
- Соединительный крепеж
- Краткое руководство

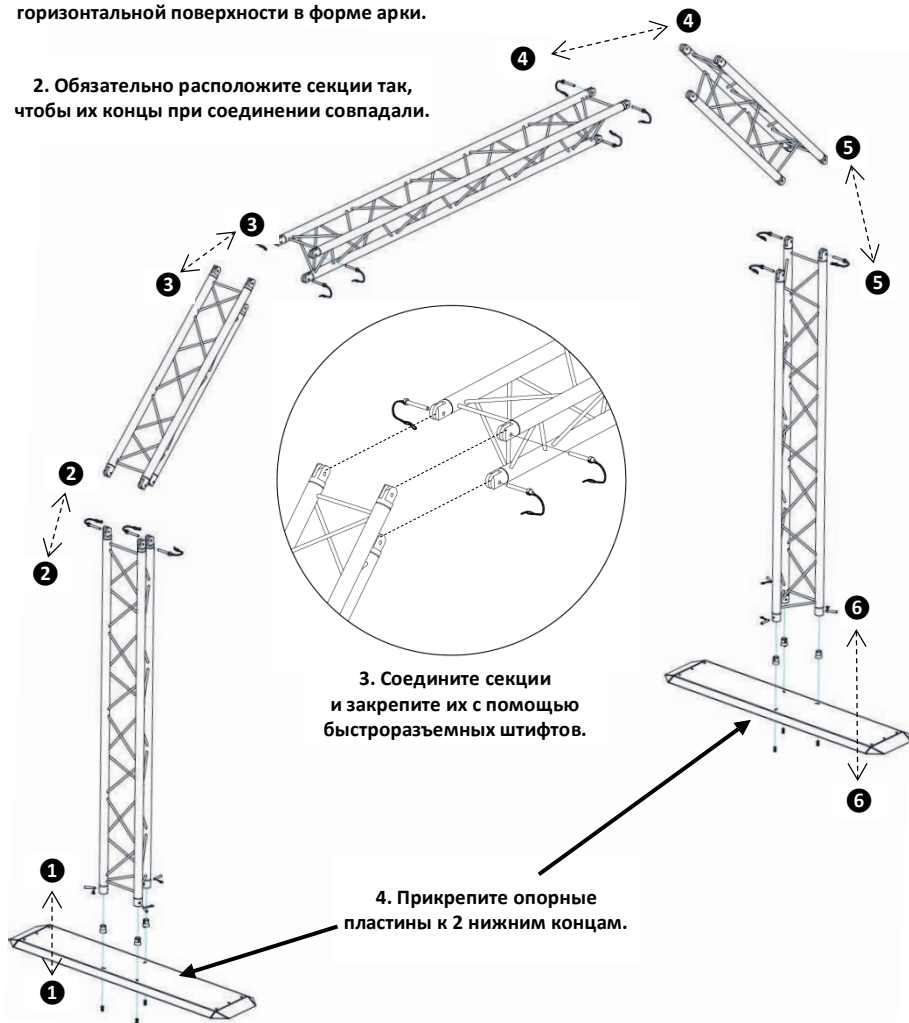
**Начало работы** Распакуйте устройство Arch Kit и проверьте исправное состояние всех полученных деталей. Если коробка или ее содержимое имеют признаки повреждения, немедленно сообщите об этом не CHAUVET®, а дистрибьютору.

**Описание устройства** Arch Kit – это портативная система арочной фермы. Маркированные подключения и быстроразъемные штифты обеспечивают простоту установки и снятия. Алюминиевая конструкция увеличивает срок службы и коррозионную стойкость. Оптимальное перемещение в опциональной сумке CHS-Arch VIP от CHAUVET®.

## Инструкции

1. Разместите секции Arch Kit на ровной, горизонтальной поверхности в форме арки.

2. Обязательно расположите секции так, чтобы их концы при соединении совпали.



5. Аккуратно поднимите собранное устройство Arch Kit в вертикальное положение.

**Contact Us World Headquarters**

CHAUVET®

**General Information**

Address: 5200 NW 108th Avenue  
Sunrise, FL 33351  
Voice: 954-577-4455  
Fax: 954-929-5560  
Toll free: 800-762-1084

**U.S. Technical Support**

Voice: 954-577-4455 (Press 4)  
Fax: (954) 756-8015  
Email: [tech@chauvetlighting.com](mailto:tech@chauvetlighting.com)

**World Wide Web**[www.chauvetrusst.com](http://www.chauvetrusst.com)**United Kingdom and Ireland**

CHAUVET® Europe Ltd.

**General Information**

Address: Unit 1C  
Brookhill Road Industrial Estate  
Pinxton, Nottingham, UK  
NG16 6NT  
Voice: +44 (0)1773 511115  
Fax: +44 (0)1773 511110

**U.K. Technical Support**Email: [uktech@chauvetlighting.com](mailto:uktech@chauvetlighting.com)**World Wide Web**[www.chauvetrusst.com](http://www.chauvetrusst.com)**Arch Kit QRG – Rev. 2 ML****© Copyright 2013 CHAUVET®**

All rights reserved.

Printed in the P. R. C.