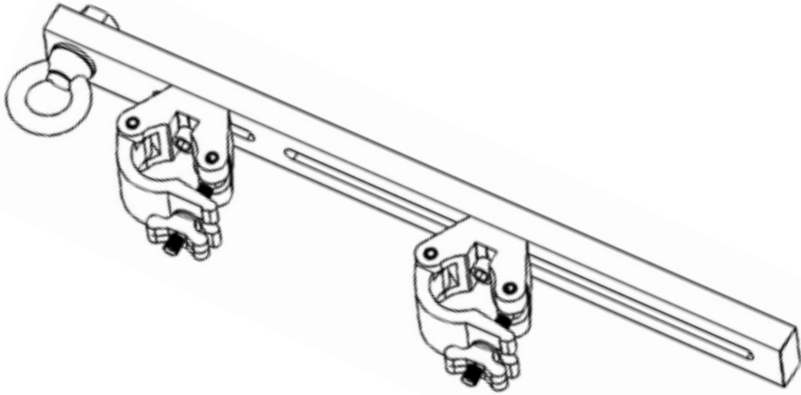


# TRUSST

## CT-APP

### Quick Reference Guide



TRUSST 

This Page Intentionally Left Blank

## About This Guide

The Trusst Quick Reference Guide (QRG) has basic information on how to use your new CT-Adjustable Panel Point for video. See [www.trusst.com](http://www.trusst.com) for the latest information on the Trusst system.

## Disclaimer

Read ALL the Safety Notes in this document before installing or maintaining this product. Trusst may change this QRG at any time.

## Safety Notes

- Carefully inspect all parts before use.
- Someone experienced with truss construction should approve all constructions and weight loads.
- Pinch Point! Keep hands and fingers clear of the coupler clamps while tightening.
- DO NOT connect this product to products that are not compatible.
- DO NOT use for loads that exceed the maximums provided in the Technical Specifications in this Quick Reference Guide.
- DO NOT use if any components are cracked or appear compromised.
- ALWAYS use both clamps to secure the load.

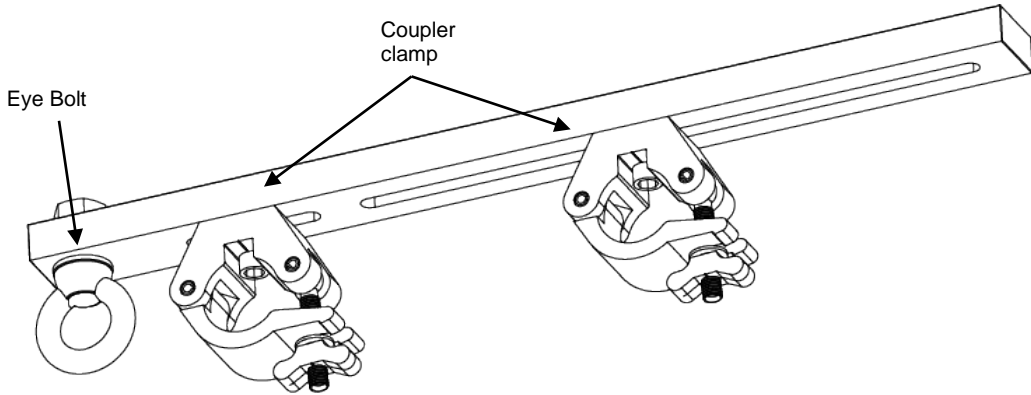
## What Is Included

- 1 CT-APP
- Quick Reference Guide
- Warranty Card

## Product Description

The TRUSST Adjustable Panel Point (CT-APP) allows you to create a hang point on the upper chords of box truss to support video walls. The clamp mounting points are adjustable to work with box truss up to 20.5 in wide. The CT-APP provides a safe and secure connection and supports weights of up to 500 kg (1100 lb.). The welded eye bolt orients to allow quick connection to video rig bars with standard rigging shackles, round slings, or wire rope. It is made from solid bar 6061 T-6 aluminum with a permanently attached eye bolt. It includes (2) TRUSST CTC-50 HC half coupler clamps designed to fit 50 mm (2 in) truss chords.

## Overview



## Installation Instructions

Setting up the CT-APP is achieved by:

1. Use a 10 mm Allen key to loosen the clamp bolts
2. Slide the clamps to the needed spacing so the CT-APP attaches to both chords on the top of the truss (up to 20.5 inch).
  - a. The front clamp allows for 90 mm (3.5 inches) of adjustment to help with spacing between the backs of video panels and the face of the truss.
  - b. The rear clamp adjusts to attach to the rear chord of the truss.
3. Once the CT-APP is adjusted for the size of truss being used, re-tighten the clamp bolts and ensure the clamps are attached to the truss correctly and the clamp-t-handles are snugly tightened.



**NEVER** move the front clamp from the front slot in the bar to the rear slot to achieve more spacing between the video panels and the truss. This may create a load that exceeds the load rating of the CT-APP and could cause equipment failure, injury, or death. The front clamp must remain in the front slot, and the rear clamp must remain in the rear slot.

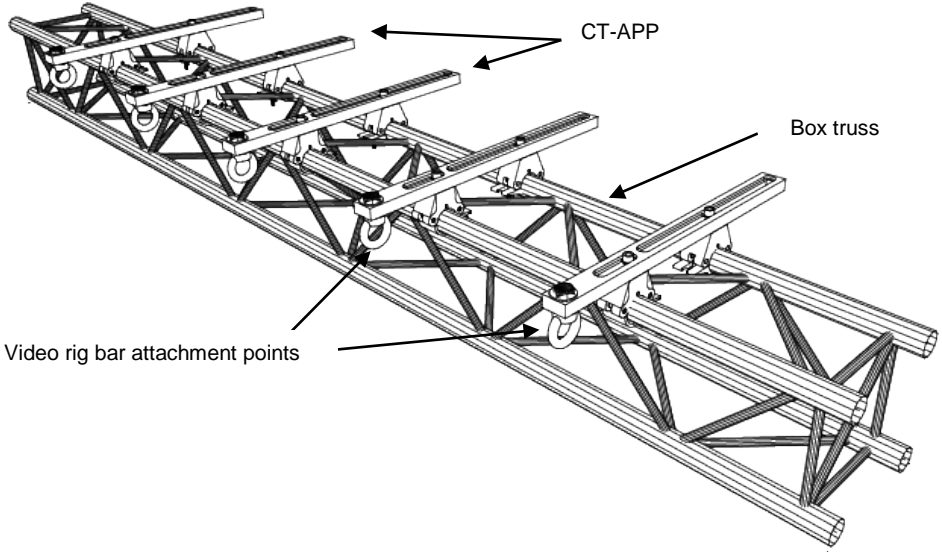


**Pinch Point!** Keep hands and fingers clear of the clamps while tightening.



CT-APP is designed to attach to the top of standard box truss with 2 in (50 mm) chords. It will attach to all sizes, up to 20.5 inch box truss.

## Typical CT-APP Installation



This figure for illustration only.

## Technical Specifications

Specification	Values		
	Length	Width	Height
Dimensions	25.5 in (650 mm)	1.9 in (50 mm)	5.9 in (150 mm)
Fits	2 in (50 mm) chord straight truss up to 20.5 x 20.5 in		
Load Capacity (Evenly distributed)	1,100 lb (500 kg)		
Weight	7.8 lb (3.5 kg)		
Product Info	Name	Item Code	UPC Number
	CT-APP	22111136	781462214845

## Acerca de esta Guía

La Guía de referencia rápida (GRR) de TRUSST® contiene información básica sobre cómo usar su nuevo pie regulable CT290-DOLLYKIT. Vea [www.trusst.com](http://www.trusst.com) para la información más reciente sobre el sistema TRUSST®.

## Exención de Responsabilidad

Lea TODAS las Notas de Seguridad de este documento antes de instalar, operar o hacer mantenimiento de este producto. TRUSST® puede cambiar esta GRR en cualquier momento.

## Notas de Seguridad

- Inspeccione con cuidado todas las piezas antes de usarlo.
- Alguien con experiencia en construcción de truss debe aprobar todas las construcciones y cargas.
- ¡Punto de aplastamiento! Aleje las manos y los dedos de las abrazaderas cuando coloque el truss.
- NO use la plataforma móvil del truss para cargas que superen los máximos proporcionados en las especificaciones técnicas en esta Guía de referencia rápida.
- NO conecte este producto a productos que no sean compatibles.
- NO lo use si cualquier componente estuviese roto o pareciera dañado.
- Utilice SIEMPRE ambas abrazaderas para asegurar la carga.

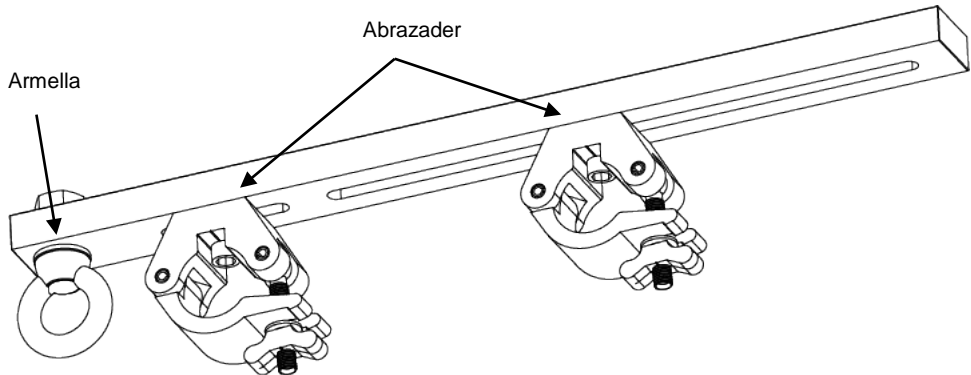
## Qué va incluido

- 1 CT-APP
- Tarjeta de Garantía
- Guía de Referencia Rápida

## Descripción del producto

El punto de panel ajustable TRUSST (CT-APP) le permite crear un punto de suspensión en los cordones superiores del truss de caja para sustentar paneles de vídeo. Los puntos de abrazadera de montaje son ajustables para trabajar con truss de caja de hasta 20,5 pulgadas de ancho. El CT-APP proporciona una conexión y sólida y segura y soporta pesos de hasta 500 kg (1100 lb). La armella soldada se orienta para permitir una rápida conexión a las barras de montaje de vídeo con grilletes de aparejamiento, eslingas redondas o cable. Está fabricado con barra maciza de aluminio 6061 T-6 con una armella con fijación permanente. Incluye (2) abrazaderas simples para tubo TRUSST CTC-50 HC que se adaptan a cordones de truss de 50 mm (2 in).

## Vista General



Así se realiza la instalación del CT-APP:

1. Utilice una llave Allen de 10 mm para aflojar los tornillos de la abrazadera.
2. Deslice las abrazaderas hasta separarlas lo necesario para que el CT-APP se acople a ambos cordones de la parte superior del truss (hasta 20,5 pulgadas),
  - a. La abrazadera frontal permite 90 mm (3,5 pulgadas) de ajuste para que pueda dejar espacio entre la parte trasera de los paneles de vídeo y el frontal del truss.
  - b. La abrazadera posterior se ajusta para acoplarse al cordón trasero del truss.
3. Una vez ajustado el CT-APP para el tamaño del truss que se vaya a utilizar, vuelva a apretar los tornillos de la abrazadera y cerciórese de que las abrazaderas están correctamente fijadas al truss y que los giramachos de la abrazadera están bien apretados.

**NUNCA mueva la abrazadera frontal de la ranura frontal de la barra a la ranura posterior para conseguir más separación entre los paneles de vídeo y el truss. Esto puede crear una carga que supere la capacidad de carga nominal del CT-APP y provocar fallos en el equipo, lesiones o la muerte. La abrazadera frontal debe permanecer en la ranura frontal, y la abrazadera posterior debe permanecer en la ranura posterior.**



**¡Punto de aplastamiento! Aleje las manos y los dedos de los apoyos cuando coloque el truss.**



El CT-APP está diseñado para acoplarse a la parte superior de cordones de truss de caja estándar de 2 in (50 mm). Se acoplarán a todos los tamaños, hasta truss de caja de 20,5 pulgadas.

## Instalación típica del CT-APP

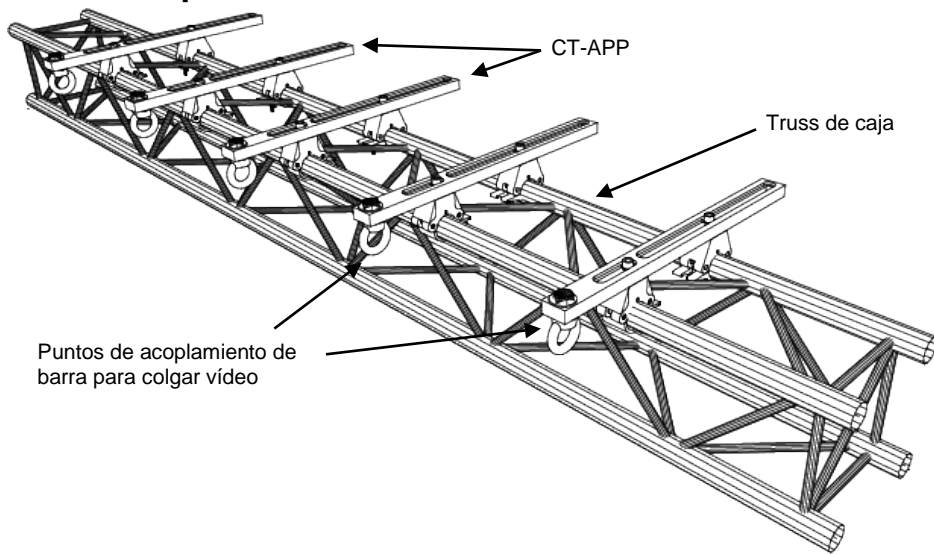


Figura solo a título ilustrativo.

## Especificaciones técnicas

Especificaciones	Valores		
	Longitud	Anchura	Altura
Dimensiones	650 mm (25,5 in)	150 mm (1,9 in)	50 mm (5,9 in)
Sirve para	50 mm (2 in) truss hasta 20,5 x 20,5 in		
Capacidad de carga (uniformemente distribuida)	500 kg (1100 lb)		
Peso total del kit	3,5 kg (7,8 lb)		
Información del producto	Nombre	Código de artículo	Número UPC
	CT-APP	22111136	781462214845



## A Propos de ce Manuel

Ce manuel de référence (MR) reprend des informations de base sur l'utilisation de votre nouveau pied à manivelle CT290-DOLLYKIT. Veuillez consulter [www.trusst.com](http://www.trusst.com) pour les informations les plus à jour sur le système TRUSST®.

## Clause de non Responsabilité

Veuillez lire l'INTÉGRALITÉ des consignes de sécurité de ce document avant l'installation, le fonctionnement ou la maintenance de cet appareil. TRUSST® se réserve le droit de modifier ce MR à tout moment.

## Consignes de Sécurité

- Inspectez soigneusement toutes les pièces avant l'utilisation.
- Toute construction et toute charge en poids doivent être approuvées par une personne expérimentée dans la construction de treillis.
- Point de pincement! Gardez les mains et les doigts hors de portée des sellettes lors du placement des structures truss.
- NE PAS connecter ce produit avec d'autres produits non compatibles.
- NE PAS utiliser le charriot de transport de structures truss pour des charges qui dépassent les maximums prévus dans les spécifications techniques sur l'autocollant du produit ou indiquées dans ce manuel de référence.
- NE PAS utiliser en cas de fêlure ou d'aspect fragilisé de toute partie du produit.
- TOUJOURS utiliser les deux sangles pour sécuriser la charge.

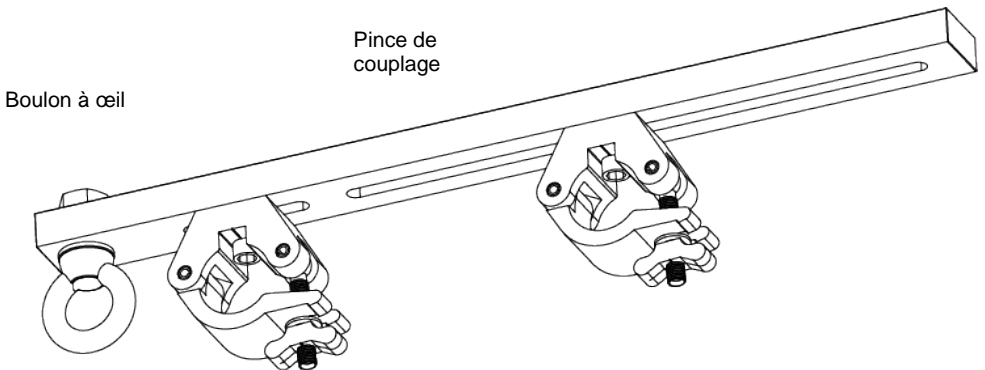
## Contenu

- 1 CT-APP
- Manuel de référence
- Fiche de garantie

## Description de l'appareil

Le TRUSST Adjustable Panel Point (CT-APP) vous permet de créer un point de suspension sur les cordes supérieures d'une poutre de treillis pour le support de murs vidéos. Les points de montage pour pinces sont réglables afin d'être compatibles avec les poutres de treillis jusqu'à 6,25 mètres (20,5 pouces) de large. Le CT-APP offre une connexion solide et sécurisée pouvant supporter des poids jusqu'à 500 kg (1100 lb). Le boulon à œil soudé peut être orienté pour permettre une connexion rapide aux barres d'attache vidéo avec entraves d'attache standards, sangles rondes ou câble métallique. Ce produit est constitué d'une barre pleine en aluminium 6061 T-6 avec un boulon à œil fixe. Il est livré avec (2) demi-coupleurs TRUSST CTC-50 HC conçus pour s'adapter sur des membrures de 50 mm (2 po).

## Vue d'ensemble



## Installation

La mise en place du CT-APP s'effectue comme suit :

1. Utilisez une clé Allen de 10 mm pour déserrer les boulons de la pince.
2. Faites glisser les pinces jusqu'à obtenir l'espacement nécessaire au CT-APP afin qu'il soit fixé aux deux membrures supérieures du treillis (jusqu'à 52 cm / 20,5 po).
  - a. La pince avant permet un réglage de 90 mm (3,5 po) pour gérer l'espacement entre l'arrière des panneaux vidéo et la face du treillis.
  - b. La pince arrière est réglable pour la fixation à la membrure arrière du treillis.
3. Une fois le CT-APP ajusté à la taille du treillis utilisé, resserrez les boulons des pinces et assurez-vous que les pinces sont correctement fixées au treillis et que les pinces à poignées en t sont bien serrées.

**NE JAMAIS déplacer la pince avant depuis l'emplacement frontal de la barre vers l'emplacement arrière pour obtenir plus d'espacement entre les panneaux vidéo et le treillis. Cela peut engendrer une charge dépassant la charge nominale du CT-APP et peut engendrer des pannes d'équipement, des blessures ou des décès. La pince avant doit rester dans l'emplacement frontal et la pince arrière dans l'emplacement arrière.**

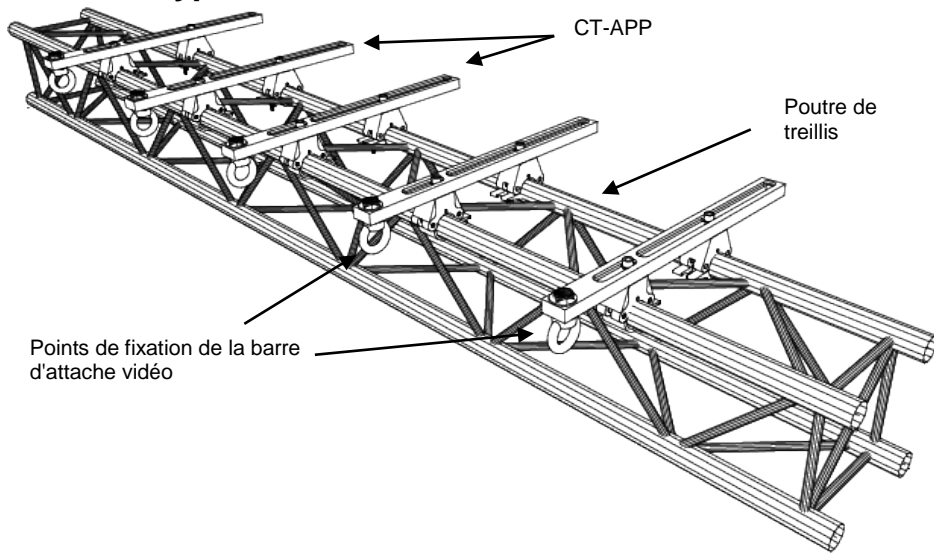


**Point de pincement!** Gardez les mains et les doigts hors de portée des sellettes lors du placement des structures truss.



Le CT-APP est conçu pour être fixé à la partie supérieure d'une poutre de treillis standard avec des membrures de 50 mm (2 po). Il peut être attaché à toutes les tailles de poutre de treillis, jusqu'à 6,25 m (20,5 po).

## Installation type du CT-APP



Ce schéma est uniquement à des fins d'illustration.

## Spécificités Techniques

Spécifications	Valeurs		
	Longueur	Largeur	Hauteur
Dimensions	650 mm (25,5 po)	150 mm (1,9 po)	50 mm (5,9 po)
Convient pour	50 mm (2 in) treillis jusqu'à 6,25 x 6,25 m (20,5 x 20,5 po)		
Capacité de charge (uniformément répartie)	500 kg (1100 lb)		
Poids total du kit	3,5 kg (7,8 lb)		
Informations sur le produit	Nom	Code de l'article	Code UPC
	CT-APP	22111136	781462214845

## Over Deze Handleiding

De TRUSST® Beknopte Handleiding (BH) bevat de basisinformatie over het gebruik van uw nieuwe CT290-DOLLYKIT. Zie [www.trusst.com](http://www.trusst.com) voor de laatste informatie over het TRUSST® systeem.

## Disclaimer

Lees eerst ALLE Veiligheidsvoorschriften in dit document alvorens te installeren, over het gebruik dan wel over het onderhoud van dit product. TRUSST® kan deze BH op elk moment wijzigen.

## Veiligheidsinstructies

- Inspecteer alle onderdelen zorgvuldig voor gebruik.
- Alle constructies en gewichtsbelastingen moeten worden goedgekeurd door iemand met ervaring in spantconstructies.
- Beklemming! Houd uw handen en vingers uit de buurt van de houders bij het plaatsen van de truss.
- Sluit dit product NIET aan op producten die niet compatibel zijn.
- NIET gebruiken voor belastingen die de maxima die in de technische specificaties exceed of die in deze Beknopte Handleiding voldoen.
- Niet gebruiken als er onderdelen gebarsten of aangetast lijken.
- Gebruik ALTIJD beide spanbanden om de lading te beveiligen.

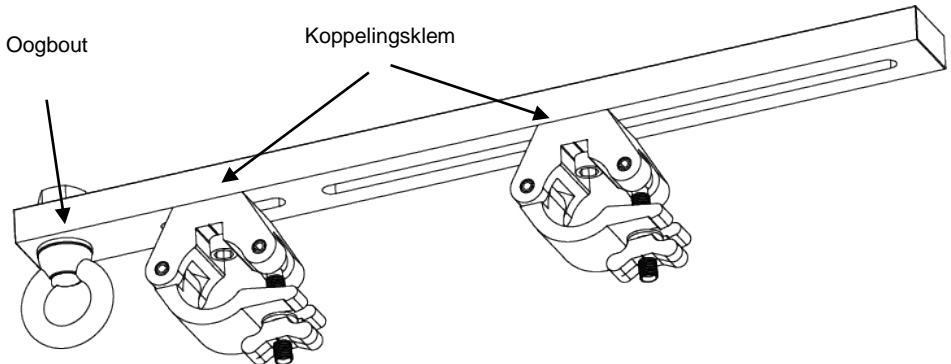
## Wat is inbegrepe

- 1 CT-APP
- Garantiekaart
- Beknopte Handleiding

## Product Beschrijving

De TRUSST Adjustable Panel Point (CT-APP) laat u een ophangpunt creëren op de bovenste hoekbalken van de boxspant, ter ondersteuning van videowanden. De klembevestigingspunten zijn instelbaar om te kunnen werken met boxspanten 52 cm breed. De CT-APP zorgt voor een veilige en beveiligde aansluiting en ondersteunt gewichten tot 500 kg. De gelaste oogbout zorgt voor snelle koppeling aan video-opbouw balken met standaard ophangschakels, rondstroppen of een kabeldraad. Het is gemaakt van een vaste balk 6061 T-6 aluminium met een permanente bevestigde oogbout. Het bevat (2) TRUSST CTC-50 HC halfkoppelingsklemmen die zijn ontworpen voor 50 mm spantbalken.

## Overzicht



## Installatie

Het plaatsen van de CT-APP wordt bereikt door:

1. Gebruik een inbusleutel van 10 mm om de klembouten los te maken
2. Schuif de klemmen naar de benodigde tussenafstand zodat de CT-APP aan beide hoekbalken bovenop de spant bevestigd (tot 52 cm).
  - a. De voorste klem geeft ongeveer 90 mm instelruimte om te helpen met de tussenruimte tussen de achterzijden van de videopanelen en de voorzijde van de spant.
  - b. De achterste klem is instelbaar om te bevestigen aan de achterste hoekbalk van de spant.
3. Nadat de CT-APP is ingesteld voor de gebruikte spant, moeten de klembouten opnieuw worden aangehaald en moet ervoor worden gezorgd dat de spant correct is bevestigd en de t-hendels van de klem goed worden vastgezet.

**Verplaats NOOIT de voorste klem van de voorste sleuf in de balk naar de achterste sleuf om meer tussenruimte te bereiken tussen de videopanelen en de spant. Dit kan een belasting creëren die het draagvermogen van de CT-APP overschrijdt en defecten aan de apparatuur, letsel of de dood kan veroorzaken. De voorste klem moet in de voorste sleuf blijven en de achterste klem moet in de achterste sleuf blijven.**

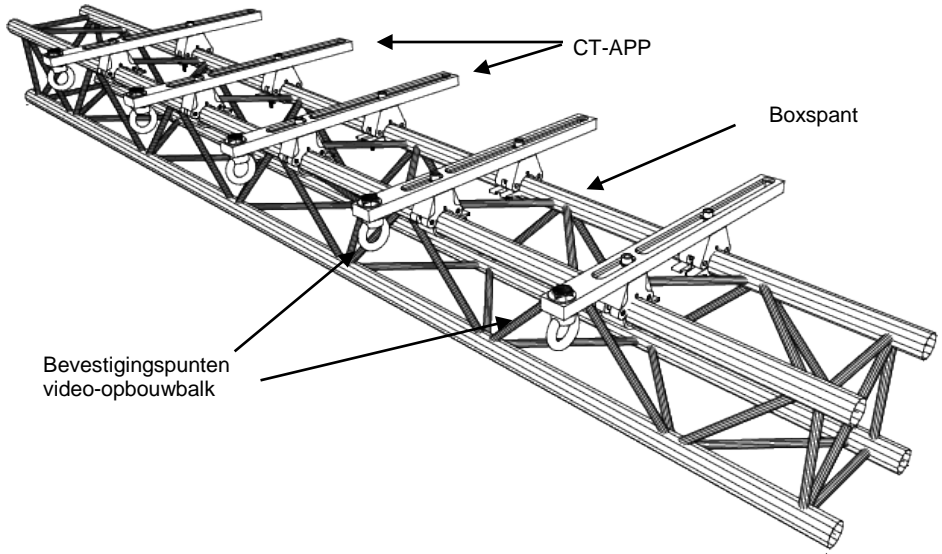


**Beklemming!** Houd uw handen en vingers uit de buurt van de houders bij het plaatsen van de truss.



**CT-APP is ontworpen om te worden bevestigd aan de bovenzijde van de standaard boxspant met hoekbalken van 50 mm. Het is te bevestigen aan alle maten, tot 52 cm boxspant.**

## Gebruikelijke CT-APP-installatie



Deze afbeelding is uitsluitend voor illustratiedoeleinden.

## Technische Specificaties

Specificatie	Waarde			
	Afmetingen	Lengte	Breedte	Hoogte
Dolly Afmetingen	25,5 in (650 mm)	2,3 in (60 mm)	9,85 in (250 mm)	
Pasvorm	50 mm (2 in) spant tot 52 x 52 cm			
Laadvermogen (gelijkmatig verdeeld)	500 kg (1100 lb)			
Totaal Kit Gewicht	3,5 kg (7,8 lb)			
Product Info	Naam	Item Code	UPC Nummer	
	CT-APP	22111136	781462214845	

This Page Intentionally Left Blank

## Contact Us WORLD HEADQUARTERS

### General Information

Address: 5200 NW 108<sup>th</sup> Avenue  
Sunrise, FL 33351  
Voice: (954) 577-4455  
Fax: (954) 929-5560  
Toll free: (800) 762-1084

### Technical Support

Voice: (954) 577-4455 (Press 4)  
Fax: (954) 756-8015  
Email: [tech@chauvetlighting.com](mailto:tech@chauvetlighting.com)

### World Wide Web

[www.chauvetlighting.com](http://www.chauvetlighting.com)

## EUROPE.

### General Information

Address: Stokstraat 18  
9770 Kruishoutem  
Belgium

Voice: +32 9 388 93 97

### General Information

Address: Unit 1C  
Brookhill Road Industrial Estate  
Pinxton, Nottingham, UK  
NG16 6NT  
Voice: +44 (0)1773 511115  
Fax: +44 (0)1773 511110

### Technical Support

Email: [Eutech@chauvetlighting.eu](mailto:Eutech@chauvetlighting.eu)

### World Wide Web

[www.chauvetlighting.eu](http://www.chauvetlighting.eu)

### Technical Support

Email: [uktech@chauvetlighting.com](mailto:uktech@chauvetlighting.com)

### World Wide Web

[www.chauvetlighting.co.uk](http://www.chauvetlighting.co.uk)

## MEXICO

### General Information

Address: Av. Santa Ana 30  
Parque Industrial Lerma  
Lerma, Mexico C.P. 52000  
Voice: +52 (728) 285-5000

### Technical Support

Email: [servicio@chauvet.com.mx](mailto:servicio@chauvet.com.mx)

### World Wide Web

[www.chauvet.com.mx](http://www.chauvet.com.mx)

Outside the U.S., United Kingdom, Ireland, Mexico, or Benelux, contact the dealer of record. Follow their instructions to request support or to return a product. Visit our website for contact details.

TRUSST QRG Rev. 1

© Copyright 2015 Chauvet

All rights reserved.

Printed in the P.R. C