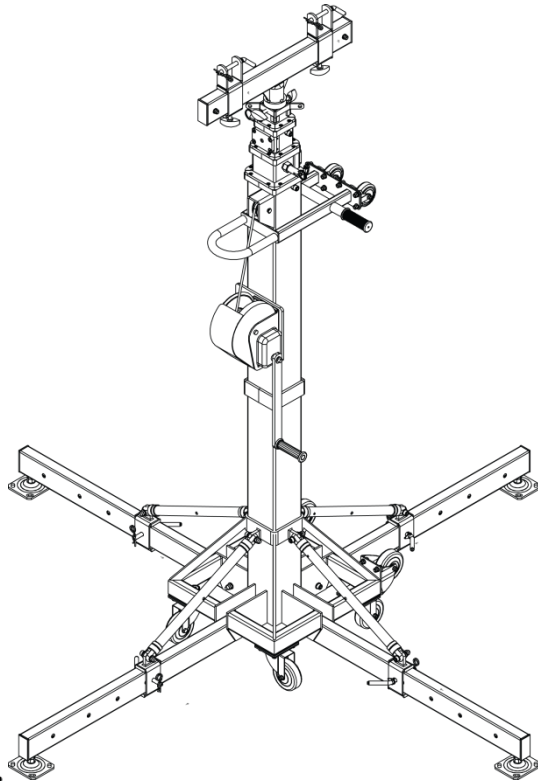


TRUSST

CT-CS60

Quick Reference Guide



TRUSST 

About This Guide

The TRUSST® Quick Reference Guide (QRG) has basic information on how to use the CT-CS60 Crank Tower. See www.trusst.com for the latest information on the TRUSST® system.

Disclaimer

Read ALL the Safety Notes in this document before installing, operating, or maintaining this product. TRUSST® may change this QRG at any time.

Safety Notes

- Carefully inspect all parts before use.
- The Crank Tower must only be operated in an exactly vertical position.
- The total load must be centered or evenly distributed on the Crank Tower.
- DO NOT use Crank Tower for loads that exceed the maximums provided in the Technical Specifications on the product sticker or this Quick Reference Guide.
- DO NOT use the Crank Tower if any welded joints or castings are cracked or appear compromised.
- Never lean anything on the Crank Tower.
- All sliding and rotating mechanisms should be lubricated and inspected regularly.
- The cable should be inspected for fraying prior to every use.
- DO NOT use a Crank Tower that has been dropped.

What Is Included

- CT-CS60 Crank Tower
- T-Bar Adaptor
- Warranty Card
- Quick Reference Guide

Product Description

The TRUSST® CT-CS60 Crank Tower is a heavy-duty crank tower geared towards production companies and mobile entertainers. The Crank Tower uses an internal cable winch to support and raise truss, speakers, and lights with ease. The safety pins prevent the mast load from coming down uncontrollably in case of cable failure.

The CT-CS60 Crank Tower features all metal construction for long term durability, and the crank winch has a built-in brake for safety.

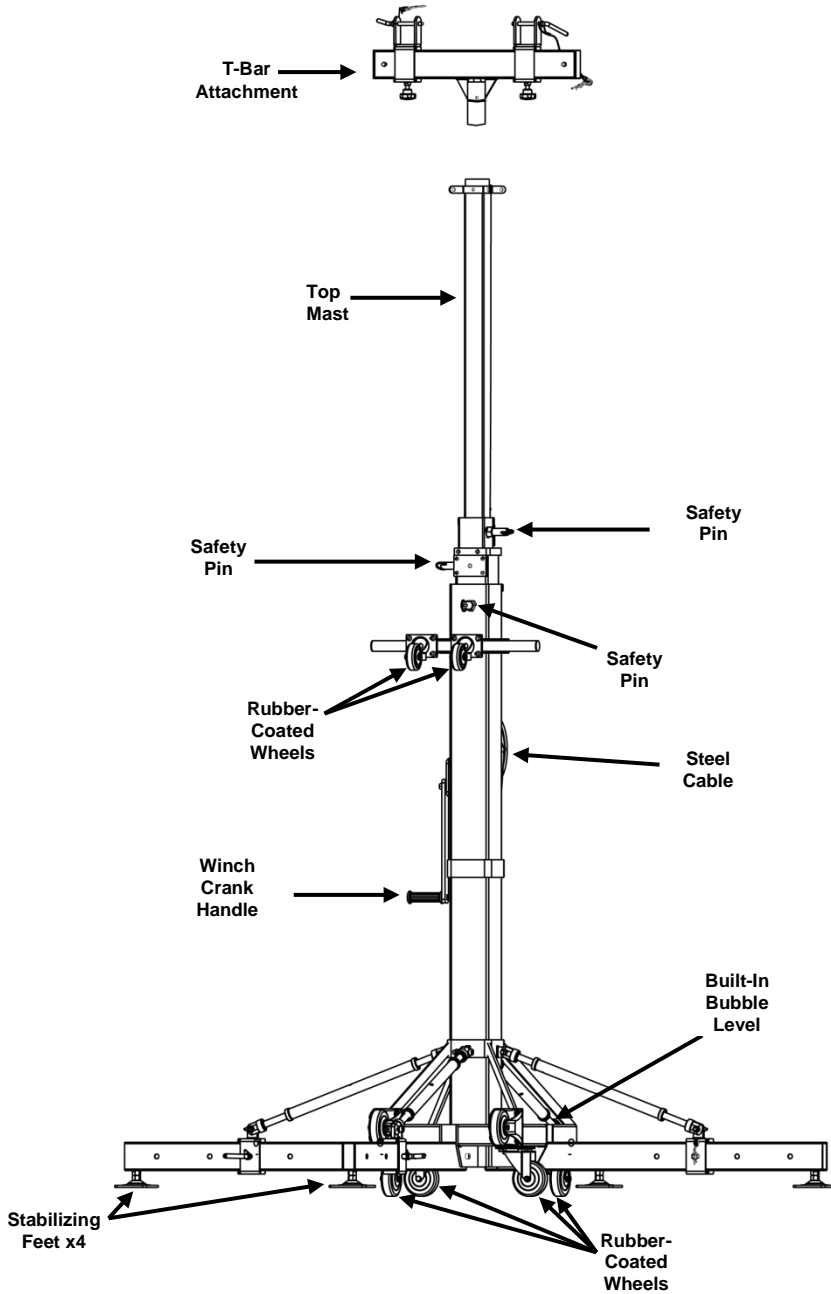
An included adjustable T-bar adaptor fits multiple truss sizes. Rubber-coated feet help protect flooring surfaces from scratches.

The CT-CS60 comes fully assembled* with T-bar adaptor.



***Follow the instructions for reversing the winch handle before use.**

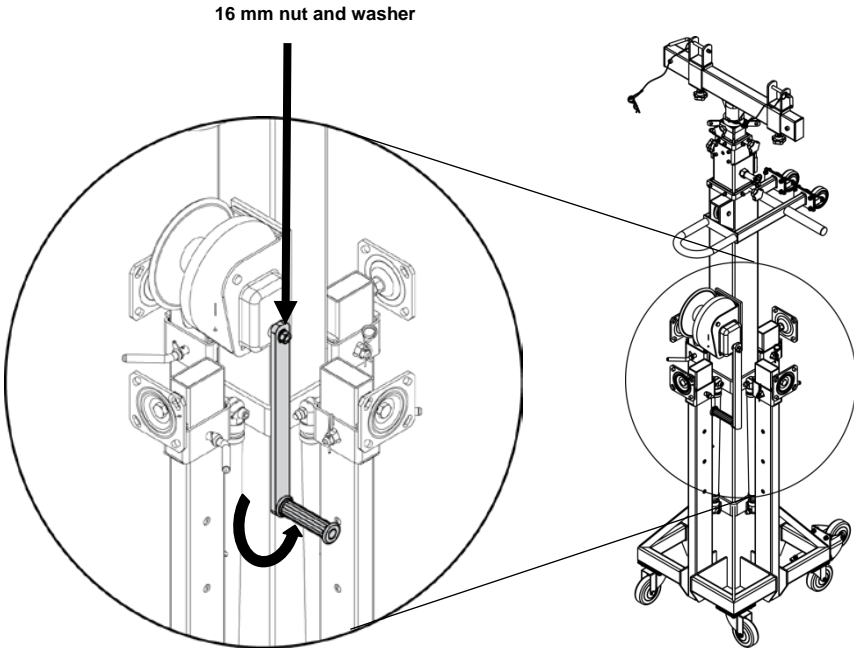
Overview



Initial Setup

Reversing the Winch Handle

1. Place the Crank Tower in the vertical position.
2. Locate the winch handle.
3. Use a wrench to remove the 16 mm nut and washer, located at the top of the arm.
4. Reverse the handle arm as in the pictured example.
5. Replace the washer and nut, and tighten with a wrench.



- Ensure the ground is firm enough to prevent any sinking of the Crank Tower.
- The stability of the Crank Tower is of prime importance to ensure all safety and winch features function properly.



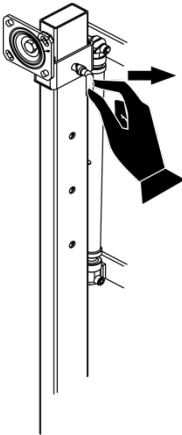
TRUSST® recommends the placement of 3/4" thick plywood pads under the tower base and leg feet, if using the tower on a soft surface or where damage to the flooring may be a concern.

Installation

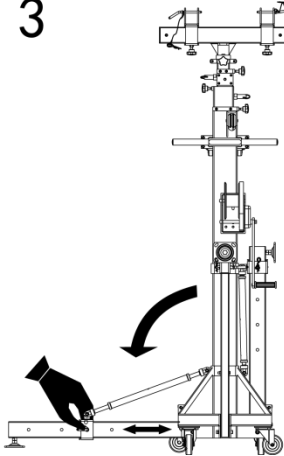
Positioning the Crank Tower

1. Place the Crank Tower in the vertical position.
2. Remove the pin that holds the legs in the vertical position.
3. Lower the leg and repeat until all 4 legs unfold and the braces are horizontal.
4. Replace the pins in all 4 legs into the desired hole to lock legs in place.
5. Adjust the feet and diagonal bars to stabilize and level the Crank Tower, using the built-in bubble level on the tower base.

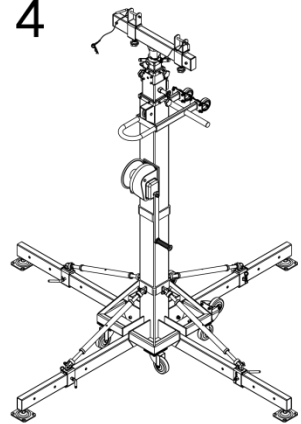
2



3



4



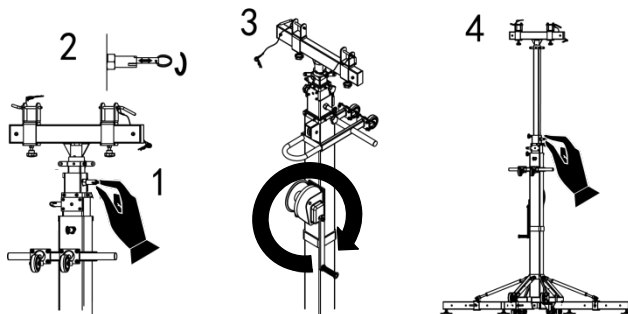
- Ensure the ground is firm enough to prevent any sinking of the Crank Tower.
- The stability of the Crank Tower is of prime importance to ensure all safety and winch features function properly.



TRUSST® recommends the placement of 3/4" thick plywood pads under the tower base and leg feet, if using the tower on a soft surface or where damage to the flooring may be a concern.

Raising the Mast/Load

1. Pull the top mast safety ring
2. Rotate to unlock the top section.
3. Turn the winch crank handle clockwise to lift the mast to the desired height.
4. Once desired height is reached, pull ring and rotate into one of the positioning holes on mast to lock section.
5. Repeat steps 1-4 for the middle section, as well as the lower section.



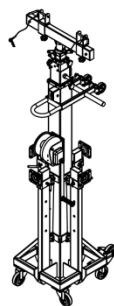
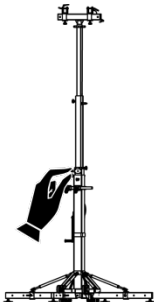
Lowering the Mast/Load

1. Turn the winch crank handle slightly clockwise to release tension on the lower mast safety pin.
2. Pull ring and rotate to unlock the bottom section.
3. Turn the winch crank handle counter-clockwise to lower the mast.
4. Lower to desired height, pull ring and rotate into one of the positioning holes on mast.
5. Repeat for remaining middle and top sections.

Lower Mast



Middle Mast



**Fully Closed Crank Tower
Ready for Transport**

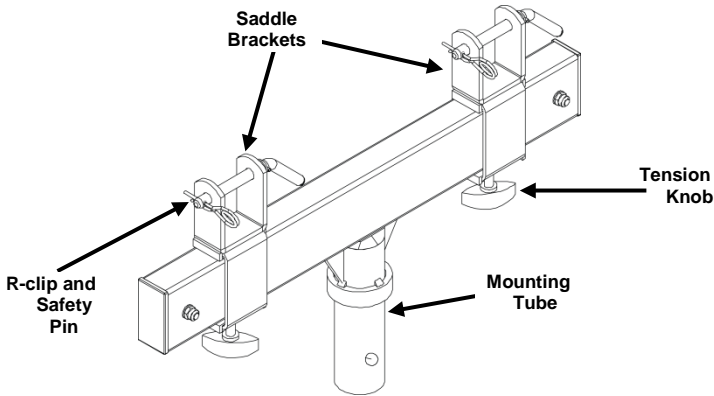


Do not use this Crank Tower in any way for which it was not intended.



Pinch Point! Keep hands and fingers clear of the galvanized steel cable while lifting or lowering the mast.

Mounting T-Bar



To install onto the Crank Tower:

1. Lower the mounting tube into the mast of the CT-CS60.
2. Hand-tighten the tension knob until just snug, being careful not to damage the mast.
3. Choose the bracket mounting distance you need and tighten the tension knobs on the saddles.

To install truss on the T-bar:

1. Arrange truss chords into saddle brackets.
2. Secure in place using safety pins and R-clips.



- **NOTE: You will need TWO Crank Towers to lift truss pieces safely.**
- **CT-CS60 Crank Tower is designed to accommodate TRUSST® CT-290 box truss as well as other common sizes such as 12 in/15 in/16 in/20.5 in and 220 mm/290 mm/360 mm/390 mm/470 mm box or triangle truss sections.**

Technical Specifications

Specification	Values		
Crank Tower Height	6.4 to 19.7 ft (1.9 to 6.0 m) *without T-bar adaptor		
Fits Truss Sizes	12 in, 15 in, 16 in, and 20.5 in and 220 mm, 290 mm, 360 mm, 390 mm and 470 mm		
Load Capacity (Evenly distributed)	550 lb (250 kg)		
Weight	242 lb (110 kg)		
Total Footprint (at maximum spread)	7.25 x 7.25 ft (2.2 x 2.2 m)		
Product Info	Name	Item Code	UPC Number
	CT-CS60	22111023	781462213718

Acerca de esta Guía

La Guía de referencia rápida (GRR) de TRUSST® contiene información básica sobre cómo usar su torre regulable CT-CS60 Crank Tower. Vea www.trusst.com para la información más reciente sobre el sistema TRUSST®.

Exención de Responsabilidad

Lea TODAS las Notas de Seguridad de este documento antes de instalar, operar o hacer mantenimiento de este producto. TRUSST® puede cambiar esta GRR en cualquier momento.

Notas de Seguridad

- Inspeccione con cuidado todas las piezas antes del uso.
- La torre Crank Tower se debe utilizar solamente en posición completamente vertical.
- La carga total debe estar centrada o distribuirse uniformemente sobre la torre Crank Tower.
- NO use la torre Crank Tower para cargas que superen los máximos proporcionados en las especificaciones técnicas de la pegatina del producto o en esta Guía de referencia rápida.
- NO use la torre Crank Tower si cualquier junta de soldadura o pieza fundida estuviese rota o pareciera dañada.
- Nunca apoye nada contra la torre Crank Tower.
- Todos los mecanismos deslizantes y giratorios se deben lubricar e inspeccionar regularmente.
- El cable se debe inspeccionar para comprobar si hay desgaste o rotura antes de cada uso.
- NO use una torre Crank Tower que se haya caído.

Qué va Incluido

- Torre regulable CT-CS60 Crank Tower
- Adaptador de barra T
- Tarjeta de garantía
- Guía de referencia rápida

Descripción del Producto

El CT-CS30 Crank Tower de TRUSST® es una torre regulable para carga pesada destinado a empresas de producción y artistas móviles. La torre Crank Tower utiliza un cabrestante de cable interno para soportar y levantar truss, altavoces y luces con facilidad. Las clavijas de seguridad evitan que la carga del mástil caiga sin control en caso de que falle el cable.

La torre CT-CS60 Crank Tower está fabricada totalmente en metal para resistir mucho tiempo, y el cabrestante regulable cuenta con un freno integrado de seguridad.

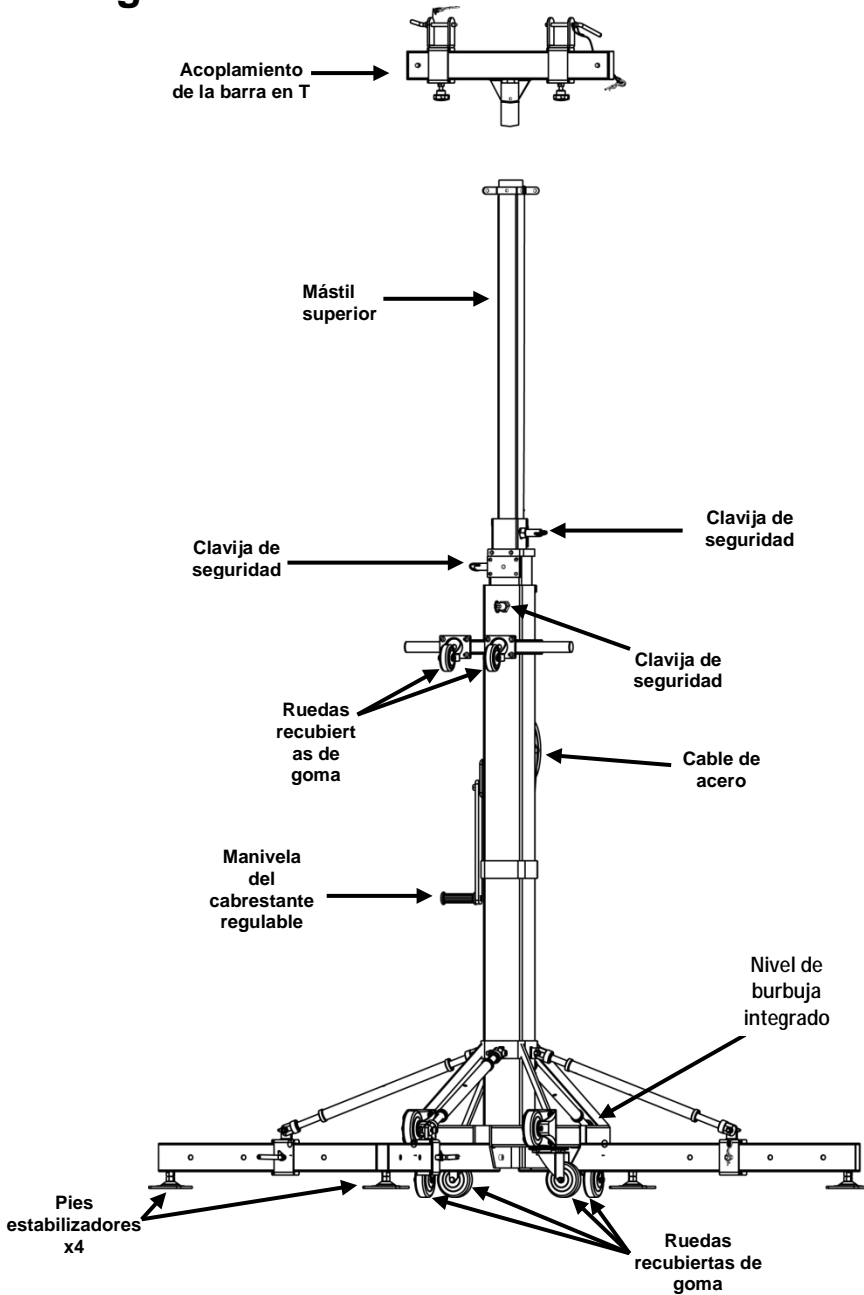
El adaptador de barra T ajustable incluido sirve para varios tamaños de truss. Los pies recubiertos de goma protegen la superficie de los suelos de ralladuras.

El CT-CS60 Crank Tower viene completamente montada* con adaptador de barra T.



***Siga las instrucciones para invertir la manivela del cabrestante antes de su uso.**

Vista general

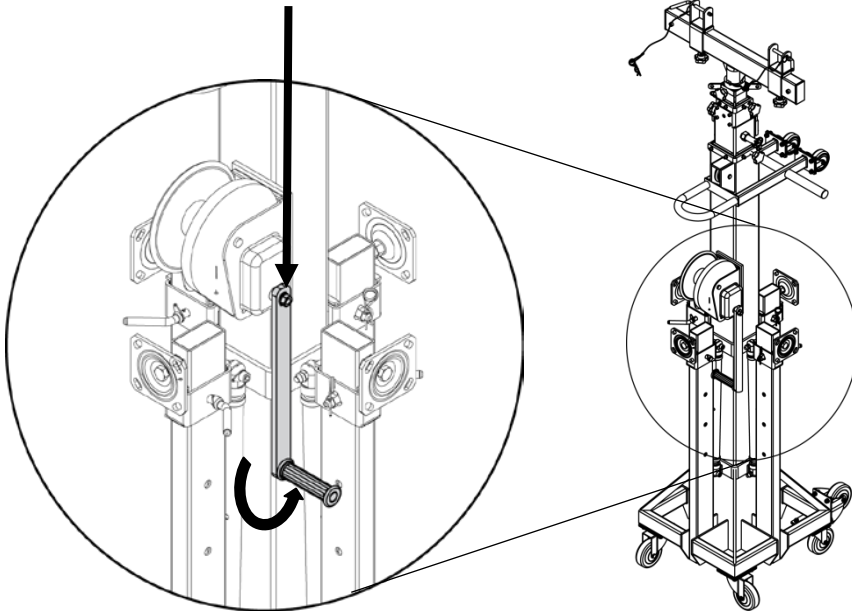


Configuración inicial

Invertir la manivela del cabrestante

1. Coloque la torre Crank Tower en posición vertical.
2. Localice la manivela del cabrestante.
3. Utilice una llave para quitar la tuerca y arandela de 16 mm, situadas en la parte superior del brazo.
4. Invierta el brazo de la manivela como se muestra en la ilustración.
5. Vuelva a colocar la arandela y la tuerca y apriete con una llave.

Tuerca y arandela de 16 mm



- Asegúrese de que el suelo es lo bastante firme como para que la torre Crank Tower no se hunda.
- La estabilidad de la torre Crank Tower es de vital importancia para asegurar que todas las características de seguridad y movimiento funcionan adecuadamente.

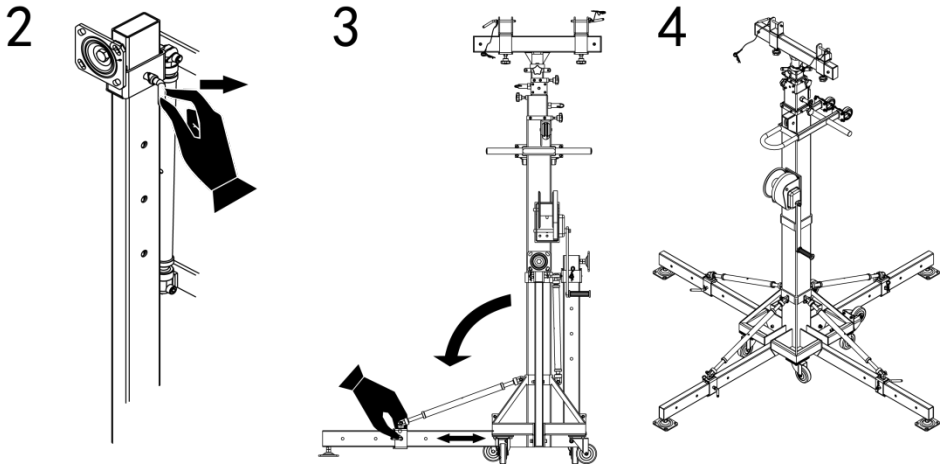


TRUSST® recomienda colocar tacos gruesos de contrachapado de 3/4" bajo la base de la torre y en los pies si utiliza la torre sobre una superficie blanda o si piensa que se podría estropear el suelo.

Instalación

Colocar la torre Crank Tower

1. Coloque la torre Crank Tower en posición vertical.
2. Quite la clavija que mantiene las patas en posición vertical.
3. Baje la pata y repita hasta que las 4 patas estén desplegadas y los tirantes estén horizontales.
4. Vuelva a colocar las clavijas en las 4 patas en el agujero que desee para sujetar las patas en su sitio.
5. Ajuste los pies y las barras diagonales para estabilizar y nivelar la torre regulable, usando el nivel de burbuja incorporado sobre la base de la torre.



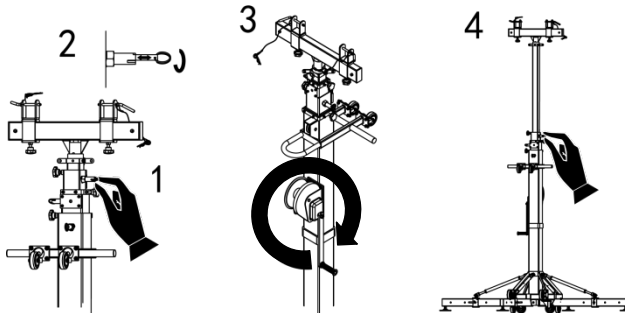
- Asegúrese de que el suelo es lo bastante firme como para que la torre Crank Tower no se hunda.
- La estabilidad de la torre Crank Tower es de vital importancia para asegurar que todas las características de seguridad y movimiento funcionan adecuadamente.



TRUSST® recomienda colocar tacos gruesos de contrachapado de 3/4" bajo la base de la torre y en los pies si utiliza la torre sobre una superficie blanda o si piensa que se podría estropear el suelo.

Elevar el mástil/carga

1. Tire del anillo junto al mástil superior.
2. Gire para desbloquear la sección del mástil.
3. Gire el cabrestante regulable en sentido horario para levantar el mástil a la altura deseada.
4. Una vez haya alcanzado la altura deseada, tire del anillo y gire dentro de uno de los agujeros de fijación en el mástil para bloquear la sección.
5. Repita los pasos 1-4 para la sección media y también para la sección inferior.

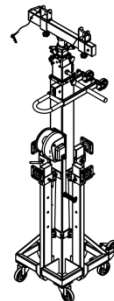
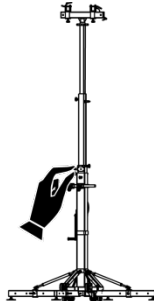


Bajar el mástil/carga

1. Gira la manivela del cabrestante ligeramente en sentido horario para liberar tensión de la clavija de seguridad.
2. Tire del anillo y gire para desbloquear la sección inferior.
3. Gire la manivela del cabrestante en sentido antihorario para bajar el mástil.
4. Baje a la altura deseada, tire del anillo y gire dentro de uno de los agujeros de fijación del mástil.
5. Repita para las secciones media e inferior.

Mástil inferior

Mástil medio



**Crank Tower
completamente
cerrada, listo para
transporte**

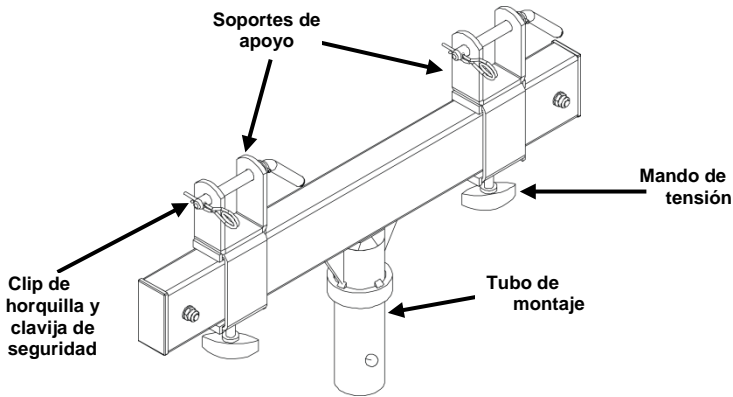


· No use esta torre Crank Tower de ninguna forma que no esté prevista.



¡Punto de aplastamiento! Mantenga las manos y los dedos apartados del cable de acero galvanizado mientras el mástil suba o baje.

Montaje de la barra T



Para instalar en el Crank Tower:

1. Baje el tubo de montaje sobre el mástil del CT-CS60.
2. Apriete a mano el mando de tensión solo hasta ajustarlo, con cuidado de no dañar el mástil.
3. Elija la distancia que necesite para el montaje del soporte y apriete los mandos de tensión sobre los apoyos.

Para instalar el truss en la barra T:

1. Coloque los cordones del truss en los soportes del apoyo.
2. Asegúrelos en su sitio usando las clavijas de seguridad y los clips de horquilla.



- **NOTA: necesitará DOS torres Crank Tower para levantar partes de truss con seguridad.**
- **El CT-CS60 Crank Tower está diseñada para admitir truss de caja TRUSST® CT-290 así como otros tamaños comunes, como secciones de truss de caja o de triángulo de 12 in/15 in/16 in/20,5 in y 220 mm/290 mm/360 mm/390 mm/470 mm.**

Especificaciones técnicas

Especificaciones	Valores		
Altura del Crank Tower	6,4 a 19,7 ft (1,9 a 6,0 m) *sin adaptador de barra T		
Se adapta a los tamaños de truss:	12 in, 15 in, 16 in y 20,5 in y 220 mm, 290 mm, 360 mm, 390 mm y 470 mm		
Capacidad de carga (uniformemente distribuida):	550 lb (250 kg)		
Peso	242 lb (110 kg)		
Superficie ocupada (a la máxima extensión)	7,25 x 7,25 ft (2,2 x 2,2 m)		
Información del producto	Nombre	Código de artículo	Número UPC
	CT-CS60	22111023	781462213718

A Propos de ce Manuel

Ce manuel de référence (MR) reprend des informations de base sur l'utilisation de votre CT-CS60 Crank Tower. Veuillez consulter www.trusst.com pour les informations les plus à jour sur le système TRUSST®.

Clause de non Responsabilité

Veuillez lire l'INTÉGRALITÉ des consignes de sécurité de ce document avant l'installation, le fonctionnement ou la maintenance de cet appareil. TRUSST® se réserve le droit de modifier ce MR à tout moment.

Consignes de Sécurité

- Inspectez soigneusement toutes les pièces avant l'utilisation.
- Le Crank Tower doit uniquement être utilisé dans une position parfaitement verticale.
- La charge totale doit être centrée ou répartie uniformément sur le Crank Tower.
- NE PAS utiliser le Crank Tower pour des charges qui dépassent les maximums prévus dans les spécifications techniques sur l'autocollant de l'appareil ou dans ce manuel de référence.
- NE PAS utiliser le Crank Tower en cas de fissure ou d'aspect fragilisé d'un joint soudé ou d'une pièce moulée.
- Ne jamais rien laisser pencher sur le Crank Tower.
- Tous les mécanismes de glissement et de rotation doivent être lubrifiés et inspectés régulièrement.
- Le câble doit être inspecté pour détecter la présence d'usure avant chaque utilisation.
- NE PAS utiliser un Crank Tower ayant subi une chute.

Contenu

- Pied de manivelle CT-CS60 Crank Tower
- Fiche de garantie
- Adaptateur barre en T
- Manuel de référence

Description de l'Appareil

Le CT-CS60 Crank Tower de TRUSST® est un trépidé conçu spécifiquement pour les sociétés de production et les artistes mobiles. Le Crank Tower utilise un treuil à câble interne pour supporter et élever avec facilité des structures truss, des haut-parleurs et des projecteurs. Les goupilles de sécurité empêchent la charge sur le mât de descendre de manière incontrôlée en cas de défaillance du câble.

Le CT-CS60 Crank Tower est entièrement constitué de métal pour une durabilité à long terme, et le treuil à manivelle dispose d'un frein intégré pour une meilleure sécurité.

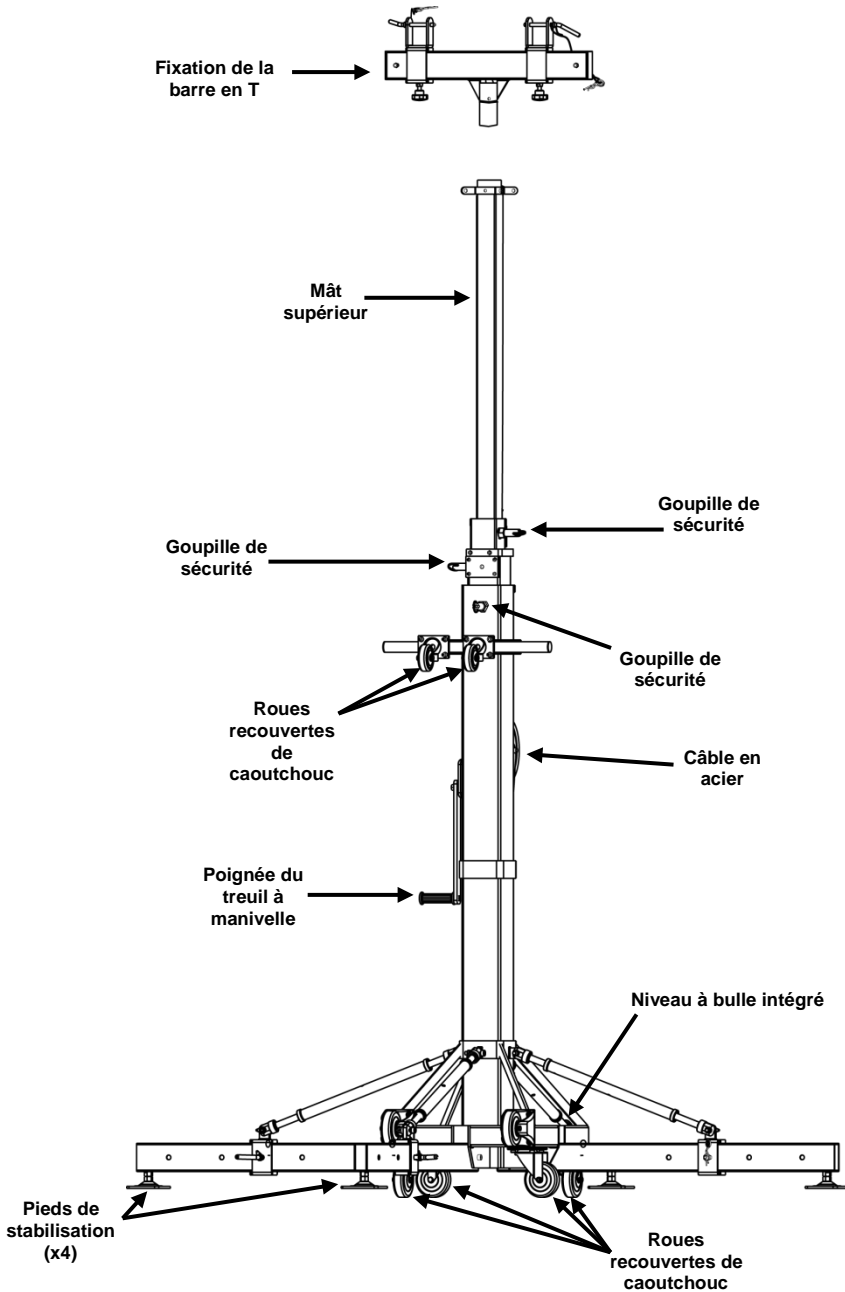
Un adaptateur barre en T réglable inclus s'adapte à plusieurs tailles de structures truss. Les pieds recouverts de caoutchouc aident à protéger les revêtements de sol contre les rayures.

Le CT-CS60 est livré entièrement monté* avec l'adaptateur barre en T.



*Veuillez suivre les instructions pour inverser la manivelle du treuil avant l'utilisation.

Vue d'ensemble

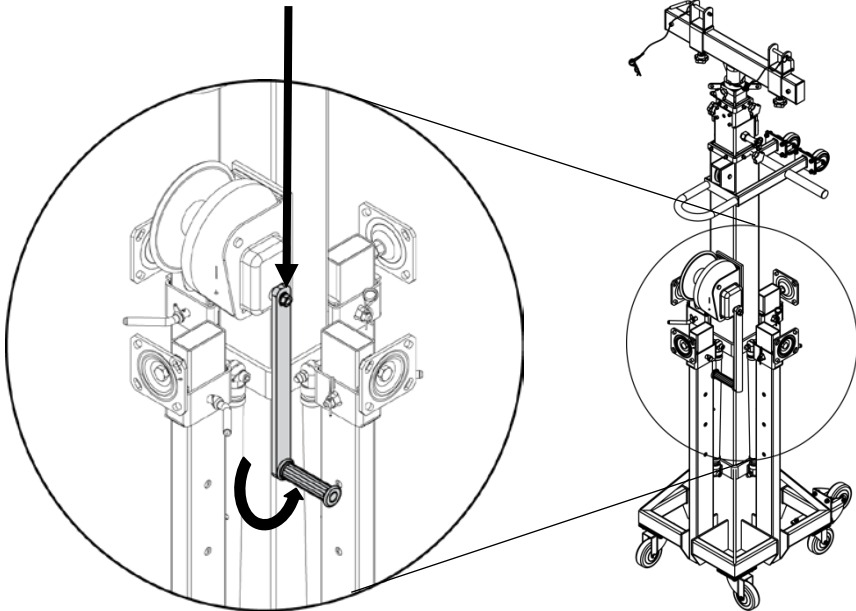


Configuration initiale

Inversion de la poignée de la manivelle

1. Placez le Crank Tower en position verticale.
2. Repérez la poignée de la manivelle.
3. Utilisez une clé pour enlever l'écrou de 16mm et la rondelle situés sur le dessus du bras.
4. Inversez le bras de la poignée comme montré dans l'illustration.
5. Remettez en place la rondelle et l'écrou puis serrez avec une clé.

Écrou de 16mm et rondelle



- Assurez-vous que le sol soit suffisamment ferme pour éviter tout enfoncement du Crank Tower.
- La stabilité du Crank Tower est primordiale pour assurer que tous les dispositifs de sécurité et le treuil fonctionnent correctement.



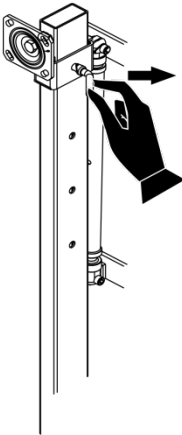
- TRUSST® recommande de placer des panneaux de contreplaqué d'une épaisseur de 1,9 cm (3/4") en cas d'utilisation du pied sur une surface molle ou pour protéger le sol.

Installation

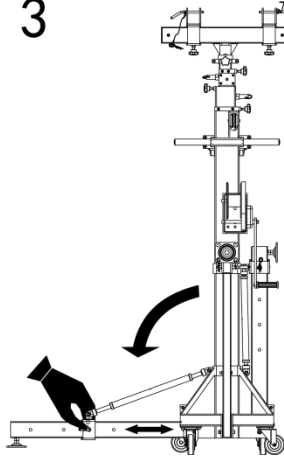
Positionnement du Crank Tower

1. Placez le Crank Tower en position verticale.
2. Enlevez la goupille qui maintient les pieds en position verticale.
3. Faites glisser la branche et répétez l'opération jusqu'à ce que les quatre pieds soient dépliés et que les renforts soient à l'horizontale.
4. Remettez les goupilles sur les 4 pieds dans le trou de votre choix pour verrouiller les pieds en position.
5. Ajustez les pieds et les barres diagonales pour stabiliser et mettre le pied à manivelle à niveau, en utilisant le niveau à bulle intégré sur la base de la tour.

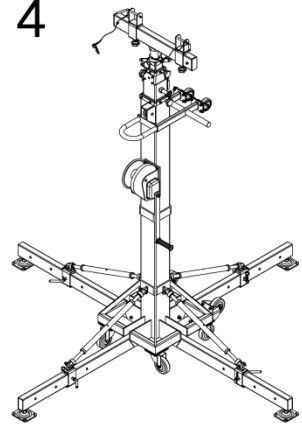
2



3



4



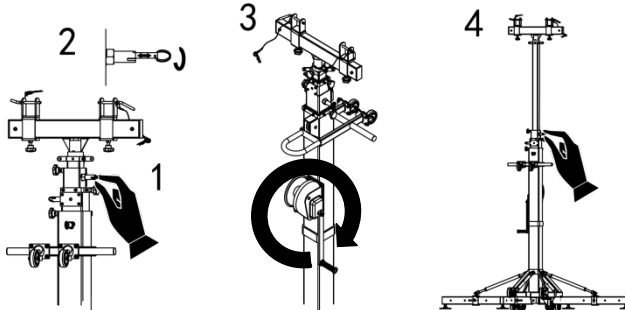
- Assurez-vous que le sol soit suffisamment ferme pour éviter tout enfoncement du Crank Tower.
- La stabilité du Crank Tower est primordiale pour assurer que tous les dispositifs de sécurité et le treuil fonctionnent correctement.



TRUSST® recommande de placer des panneaux de contreplaqué d'une épaisseur de 1,9 cm (3/4") en cas d'utilisation du pied sur une surface molle ou pour protéger le sol.

Élévation du mât / de la charge

1. Tirez sur l'anneau du mât supérieur.
2. Effectuez une rotation pour déverrouiller la section supérieure.
3. Tournez la poignée du treuil à manivelle dans le sens horaire pour relever le mât à la hauteur souhaitée.
4. Une fois la hauteur souhaitée atteinte, tirez sur l'anneau et effectuez une rotation jusqu'à l'un des trous de positionnement sur le mât pour verrouiller la section.
5. Répétez les étapes 1 à 4 pour la section du milieu ainsi que la section inférieure.



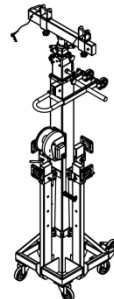
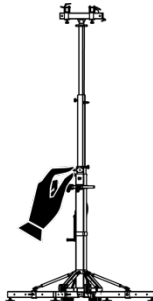
Abaissement du mât / de la charge

1. Tournez légèrement la poignée du treuil à manivelle dans le sens horaire pour relâcher la tension sur la goupille de sécurité.
2. Tirez sur l'anneau et effectuez une rotation pour déverrouiller la section inférieure.
3. Tournez la poignée du treuil à manivelle dans le sens anti-horaire pour abaisser le mât.
4. Abaissez à la hauteur désirée, tirez l'anneau et faites tourner jusqu'à l'un des trous de positionnement sur le mât.
5. Répétez l'opération pour la section centrale et la section supérieure.

Mât inférieur



Mât central



Crank Tower entièrement replié pour le transport

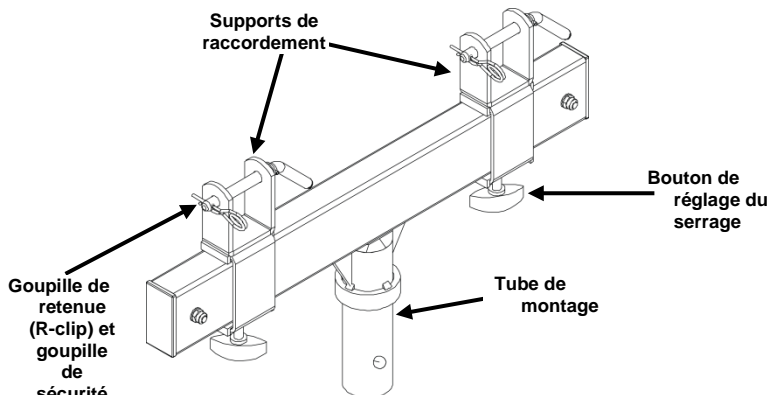


- NE PAS utiliser ce Crank Tower pour un usage non prévu.



- Point de pincement ! Gardez les mains et les doigts à l'écart du câble en acier galvanisé lorsque vous relevez ou abaissez le mât.

Montage de la barre en T



Installation sur le Crank Tower :

1. Abaissez le tube de montage dans le mât du CT-CS60.
2. Serrez le bouton de réglage du serrage à la main jusqu'à ce qu'il se bloque, en faisant attention à ne pas endommager le mât.
3. Choisissez la distance de montage de support dont vous avez besoin et serrez les boutons de réglage de la tension sur les supports.

Installation d'une structure truss sur la barre en T :

1. Positionnez les membrures de la structure truss dans les supports de raccordement.
2. Maintenez en place en utilisant des goupilles de sécurité et des goupilles de retenue.

· **REMARQUE :** Vous aurez besoin de DEUX pieds à manivelle pour lever des pièces de structure truss en toute sécurité.



· Le pied à manivelle CT-CS60 est conçu pour supporter la poutre rectangulaire en structure truss TRUSST® CT-290 ainsi que les autres poutres rectangulaires ou triangulaires de 30,5 cm / 38,1 cm / 40,6 cm / 52,1 cm (12/15/16/20,5 po) et 220 mm / 290 mm / 360 mm / 390 mm / 470 mm.

Spécifications techniques

Spécifications	Valeurs		
Hauteur du Crank Tower	1,9 à 6,0 m (6,4 à 19,7 pi) *sans l'adaptateur barre en T		
Tailles de structures truss compatibles :	220 mm, 290 mm, 360 mm 390 mm et 470 mm et 12 po, 15 po, 16 po et 20,5 po		
Capacité de charge (uniformément répartie)	250 kg (550 lb)		
Poids	110 kg (242 lb)		
Encombrement total (déployé au maximum)	2,2 x 2,2 m (7,25 x 7,25 pi)		
Informations sur le produit	Nom	Code de l'article	Code UPC
	CT-CS60	22111023	781462213718

Über diese Schnellanleitung

In der Schnellanleitung des TRUSST® finden Sie die wesentlichen Produktinformationen zur Verwendung des neuen Kurbelturm CT-CS60 Crank Tower. Die aktuellsten Informationen zum TRUSST® finden Sie unter www.trusst.com.

Haftungsausschluss

Lesen Sie vor der Montage, dem Betrieb oder der Wartung dieses Geräts ALLE in dieser Anleitung enthaltenen Sicherheitshinweise durch. TRUSST® behält sich das Recht vor, diese Schnellanleitung jederzeit zu ändern.

Sicherheitshinweise

- Prüfen Sie vor jeder Verwendung sorgfältig alle Teile.
- Der Kurbelturm Crank Tower darf nur in exakt vertikaler Position betrieben werden.
- Der Schwerpunkt der Last muss mittig liegen oder die Last muss gleichmäßig auf dem Turm verteilt sein.
- Verwenden Sie den Kurbelturm Crank Tower NICHT für Lasten, die die in den Technischen Daten des Produkthinweisschildes oder in dieser Schnellanleitung aufgeführten maximal zulässigen Belastungen überschreiten.
- Verwenden Sie den Kurbelturm Crank Tower NICHT, wenn Sie gebrochene oder sonstige beschädigte Schweißverbindungen erkennen.
- Keine Gegenstände gegen den Kurbelturm Crank Tower lehnen.
- Alle Schiebe- und Drehmechanismen müssen regelmäßig geschmiert und inspiziert werden.
- Das Kabel muss vor jeder Verwendung auf Scheuerstellen untersucht werden.
- Verwenden Sie KEINEN Kurbelturm Crank Tower, der heruntergefallen war.

Packungsinhalt

- Kurbelturm CT-CS60 Crank Tower
- T-Träger Adaptor
- Garantiekarte
- Schnellanleitung

Produktbeschreibung

Der Kurbelturm CT-CS30 Crank Tower von TRUSST® ist ein schwerer Kurbelturm für Produktionsfirmen und mobile Entertainer. Der Kurbelturm Crank Tower ist mit einer internen Seilwinde zum einfachen Heben und Halten von Traversen, Lautsprechern und Leuchten ausgestattet. Sicherheitsbolzen die verhindern, dass die auf dem Mast liegende Last bei einem Versagen des Seils unkontrolliert nach unten fällt.

Der Kurbelturm CT-CS30 Crank Tower ist für eine lange Lebensdauer vollständig aus Metall gefertigt und verfügt aus Gründen der Sicherheit und für eine einfache Bedienbarkeit über eine eingebaute Bremse.

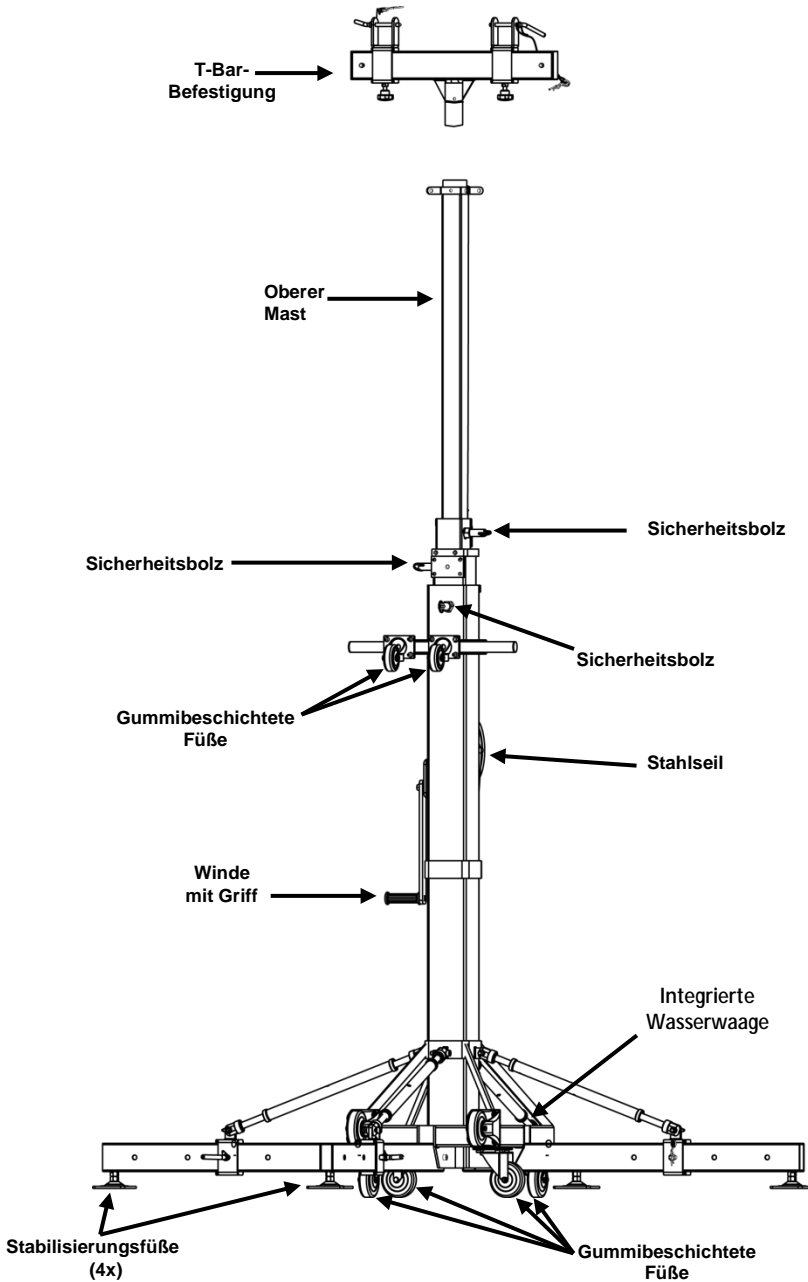
Ein beiliegender, einstellbarer T-Bar Adapter passt für mehrere Größen. Gummibeschichtete Füße schützen den Fußboden vor Kratzern.

Der CT-CS60 wird komplett mit T-Bar Adapter montiert* geliefert.



***Befolgen Sie vor dem Gebrauch die Anweisungen zum Umdrehen des Kurbelgriffs.**

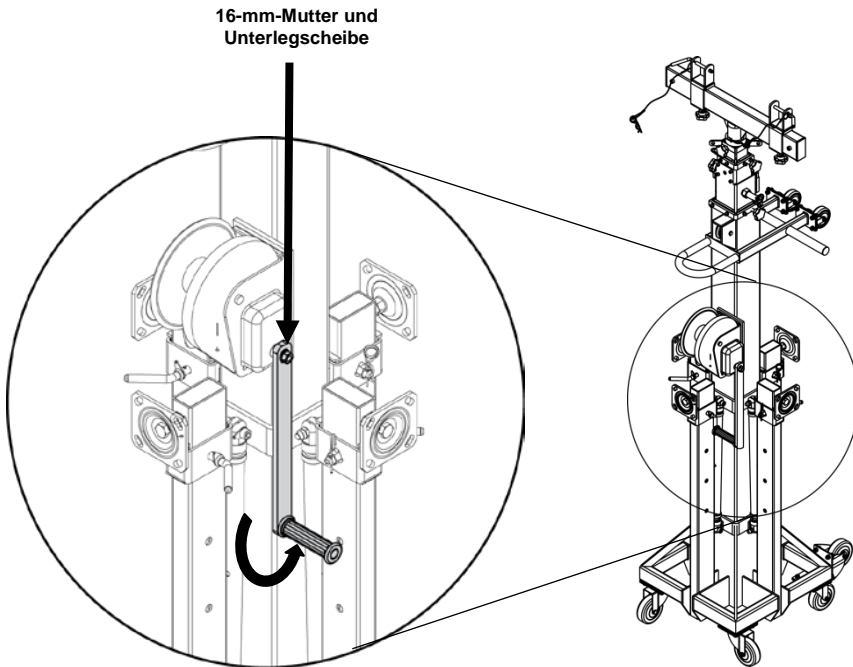
Überblick





Ersteinrichtung

Umdrehen des Kurbelgriffs

1. Stellen Sie den Kurbelturm Crank Tower in vertikaler Position auf.
2. Suchen Sie den Kurbelgriff.
3. Entfernen Sie mit einem Schraubenschlüssel die 16-mm-Mutter und die Unterlegscheibe oben an der Kurbel.
4. Drehen Sie den Kurbelgriff wie in der Abbildung um.
5. Stecken Sie die Unterlegscheibe und die Mutter wieder auf und ziehen Sie diese mit einem Schraubenschlüssel fest an.



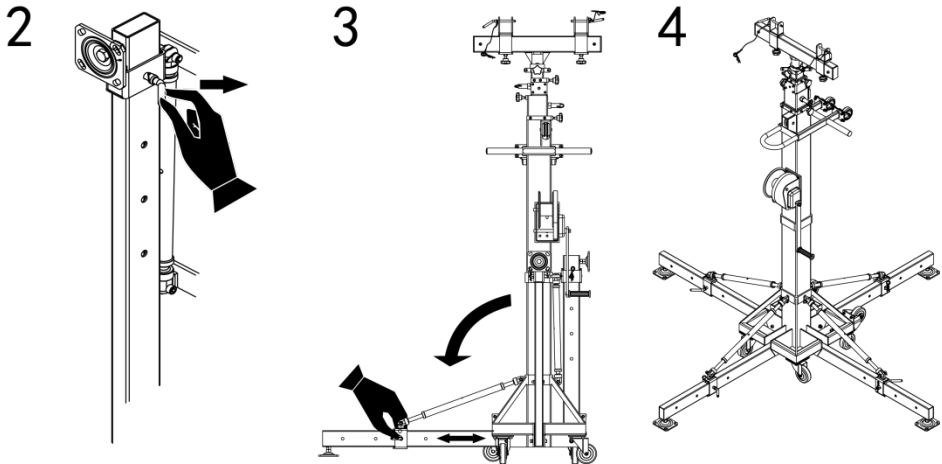
-  **Sicherstellen, dass der Untergrund ausreichend fest ist, um ein Einsinken des Turms zu verhindern.**
- **Die Stabilität des Kurbelturms ist für die Sicherheit und die einwandfreie Funktion der Winde von zentraler Bedeutung.**

-  **TRUSST® empfiehlt, ca. 15 mm starke Sperrholzstücke unter den Kurbelturm und die FüÙe zu legen, wenn der Turm auf einer weichen Oberfläche aufgestellt ist bzw. wenn eine Beschädigung des Fußbodens vermieden werden soll.**

Installation

Positionierung des Kurbelturms Crank Tower

1. Stellen Sie den Kurbelturm Crank Tower in vertikaler Position auf.
2. Entfernen Sie den Bolzen, der die Beine in der vertikalen Position hält.
3. Senken Sie das Bein ab und wiederholen Sie dies, bis alle 4 Beine ausgeklappt und die Querstreben horizontal sind.
4. Schieben Sie die Bolzen bei allen 4 Beinen in die gewünschte Bohrung ein, um die Beine zu fixieren.
5. Stellen Sie die Beine und diagonalen Träger stabil ein und richten Sie den Kurbelturm Crank Tower in Waage aus, mit Hilfe der eingebauten Wasserwaage auf der Basis des Turms.



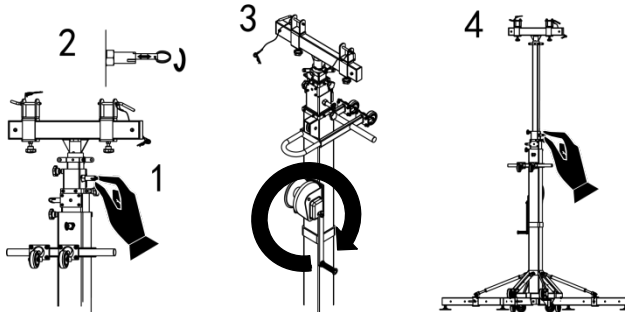
- Sicherstellen, dass der Untergrund ausreichend fest ist, um ein Einsinken des Turms zu verhindern.
- Die Stabilität des Kurbelturms ist für die Sicherheit und die einwandfreie Funktion der Winde von zentraler Bedeutung.



TRUSST® empfiehlt, ca. 15 mm starke Sperrholzstücke unter den Kurbelturm und die Füße zu legen, wenn der Turm auf einer weichen Oberfläche aufgestellt ist bzw. wenn eine Beschädigung des Fußbodens vermieden werden soll.

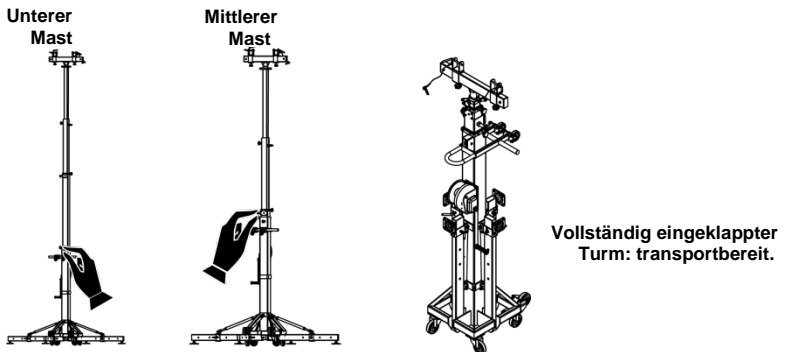
Heben des Masts/der Last

1. Ziehen Sie am Ring des oberen Masts.
2. Drehen Sie diesen, um den oberen Bereich zu entriegeln.
3. Kurbeln Sie mit dem Drehgriff den Mast in die gewünschte Höhe.
4. Sobald die gewünschte Höhe erreicht ist, ziehen Sie am Ring und drehen diesen in eine der Positionierungsbohrungen am Mast, um den Bereich zu verriegeln.
5. Wiederholen Sie die Schritte 1 bis 4 für den mittleren sowie den unteren Bereich.



Senken des Masts/der Last

1. Drehen Sie den Drehgriff der Kurbel etwas im Uhrzeigersinn, um die Spannung vom Sicherheitsbolzen zu nehmen.
2. Ziehen Sie am Ring und drehen Sie diesen, um den unteren Bereich zu entriegeln.
3. Kurbeln Sie durch Drehen des Drehgriffs entgegen dem Uhrzeigersinn den Mast nach unten.
4. Senken Sie ihn auf die gewünschte Höhe ab, ziehen Sie am Ring und drehen diesen in eine der Positionierungsbohrungen am Mast.
5. Wiederholen Sie die Schritte für die mittleren und oberen Bereiche.

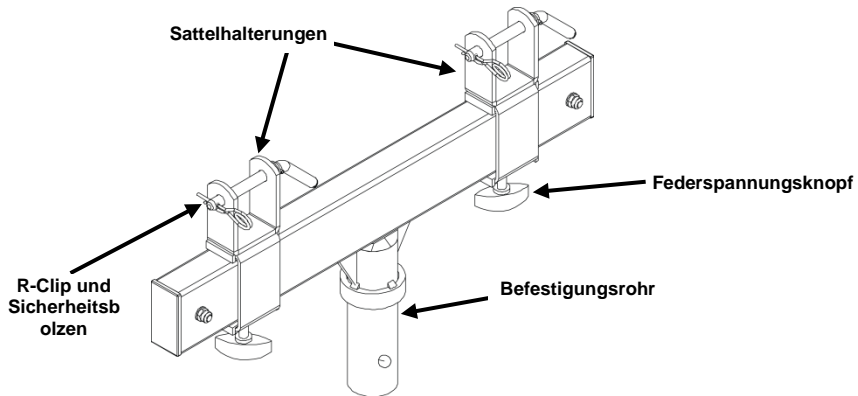


Diesen Kurbelturm **IMMER** bestimmungsgemäß verwenden.



Quetschkante! Während des Hebens oder Senkens des Masts Hände und Finger vom verzinkten Stahlseil fernhalten.

Befestigung des T-Trägers



Installation auf dem Kurbelturm Crank Tower:

1. Senken Sie das Befestigungsrohr auf den Mast des CT-CS60 ab.
2. Ziehen Sie den Federspannungsknopf handfest an, jedoch nicht weiter, um den Mast nicht zu beschädigen.
3. Wählen Sie den Befestigungsabstand für die Sattelhalterungen, den Sie benötigen, und ziehen Sie die Federspannungsknöpfe an den Sätteln fest.

Installation einer Traverse auf dem T-Träger:

1. Legen Sie die Gurtungen der Gerüstelemente in die Sattelhalterungen.
2. Sichern Sie diese mit den Sicherheitsbolzen und den Federklammen.

- **HINWEIS:** Sie benötigen zum sicheren Anheben einer Traverse ZWEI Kurbeltürme.
- **Der Kurbelturm CT-CS60 ist für die Aufnahme der Vier-Punkt-Traverse CT-290 von TRUSST® sowie anderen üblichen Größen, wie die 12, 15, 16, 20,5 Zoll und 220 mm/290 mm/360 mm/390 mm/470 mm Vier-Punkt-Traversen oder Drei-Punkt-Traversen geeignet.**



Technische Daten

Technische Daten	Werte		
Turmhöhe	6,4 bis 19,7 ft. (1,9 bis 38 mm) *ohne T-Bar Adapter		
Passt für folgende Traversengrößen	12, 15, 16, 20,5 Zoll und 220 mm, 290 mm, 360 mm, 390 mm und 470 mm		
Tragekraft (bei einer gleichmäßigen Verteilung)	550 lb (250 kg)		
Gewicht	242 lb (110 kg)		
Gesamtabmessung (bei maximaler Ausspreizung)	7,25 x 7,25 ft / 2,2 x 2,2 m		
Produktinfo	Bezeichnung	Artikelcode	UPC-Nummer
	CT-CS60	22111023	781462213718

Sobre este Guia

O Guia de Referência Rápida (GRR) do TRUSST® contém informações básicas sobre como utilizar o seu novo torre ajustável CT-CS60 Crank Tower. Consulte www.trusst.com para obter as informações mais recentes sobre o sistema TRUSST®.

Exclusão de Responsabilidade

Leia TODAS as instruções de segurança neste documento antes de instalar, utilizar ou manter este produto. O TRUSST® pode alterar este GRR a qualquer momento.

Instruções de Segurança

- Inspeccione cuidadosamente todas as peças antes de utilizá-las.
- A torre Crank Tower apoio só deve ser utilizada numa posição exactamente vertical.
- A carga total deve ser centrada ou distribuída uniformemente na torre Crank Tower.
- NÃO utilize a torre ajustável Crank Tower com cargas que excedem o máximo fornecido nas Especificações Técnicas no autocolante do produto ou neste Guia de Referência Rápida.
- NÃO utilize a torre ajustável Crank Tower se quaisquer uniões soldadas ou fundições apresentarem fissuras ou danos.
- Não coloque nada sobre a torre ajustável Crank Tower.
- Todos os mecanismos oscilantes e de rotação devem ser lubrificados e inspeccionados regularmente.
- O cabo deve ser inspeccionado quanto a desgaste antes de cada utilização.
- NÃO utilize uma torre ajustável Crank Tower que tenha caído.

Conteúdo

- Torre ajustável CT-CS60 Crank Tower
- Adaptador da barra em T
- Cartão de garantia
- Guia de referência rápida

Descrição do Produto

A torre ajustável da TRUSST® CT-CS60 Crank Tower é uma torre ajustável leve concebida para empresas de produção e apresentadores que se deslocam frequentemente. A torre ajustável Crank Tower utiliza um guincho do cabo interno para apoiar e elevar a armação, as colunas e a iluminação com facilidade. Os pinos de segurança evitam que a carga do mastro caia de forma descontrolada caso o cabo avarie.

A torre ajustável CT-CS60 Crank Tower apresenta uma construção unicamente metálica para uma maior durabilidade e o guincho ajustável tem um travão integrado para maior segurança.

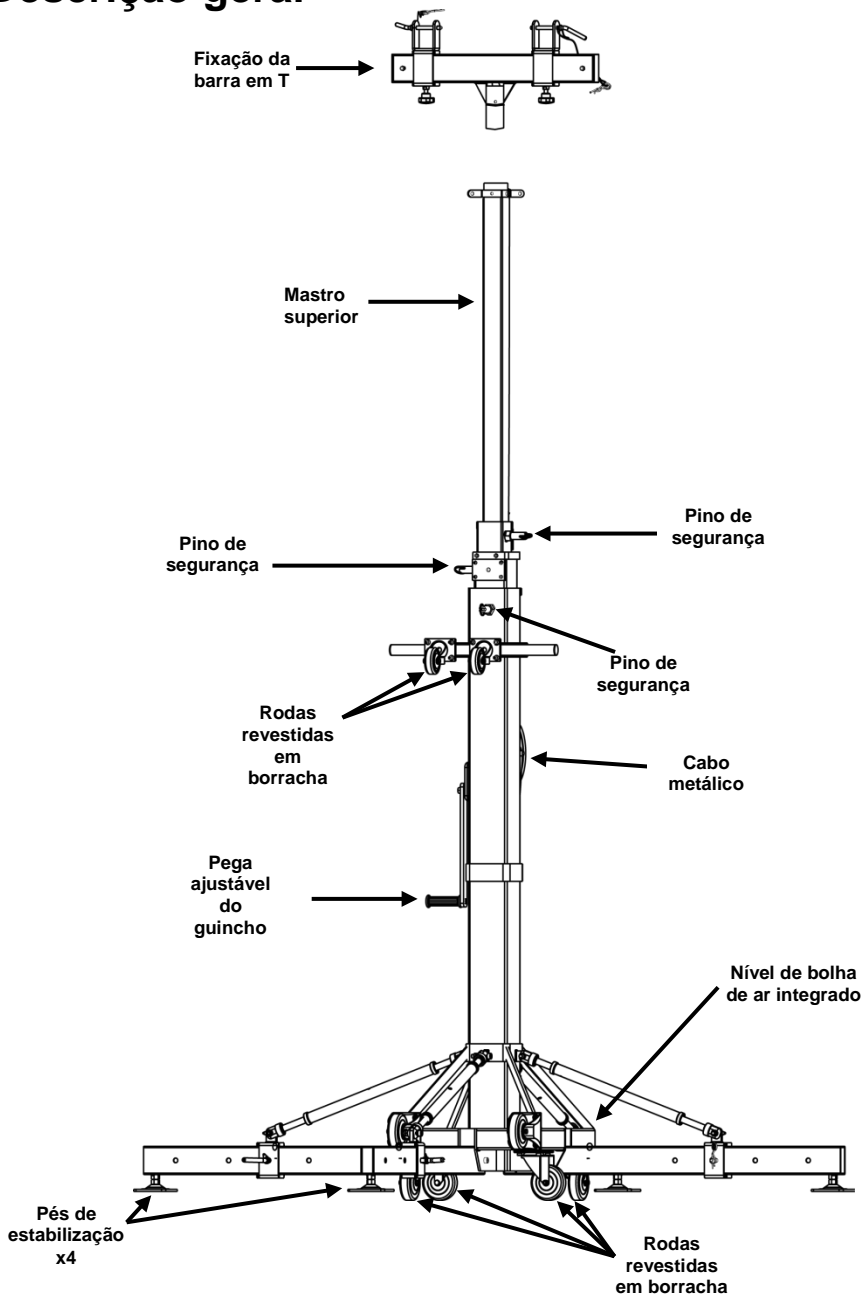
Um adaptador da barra em T ajustável incluído encaixa em armações de diversas dimensões. Os pés de borracha ajudam a proteger os pavimentos dos riscos.

A torre ajustável CT-CS60 é fornecido completamente montada com o adaptador da barra em T.



***Siga as instruções para inverter a pega do guincho antes de utilizar.**

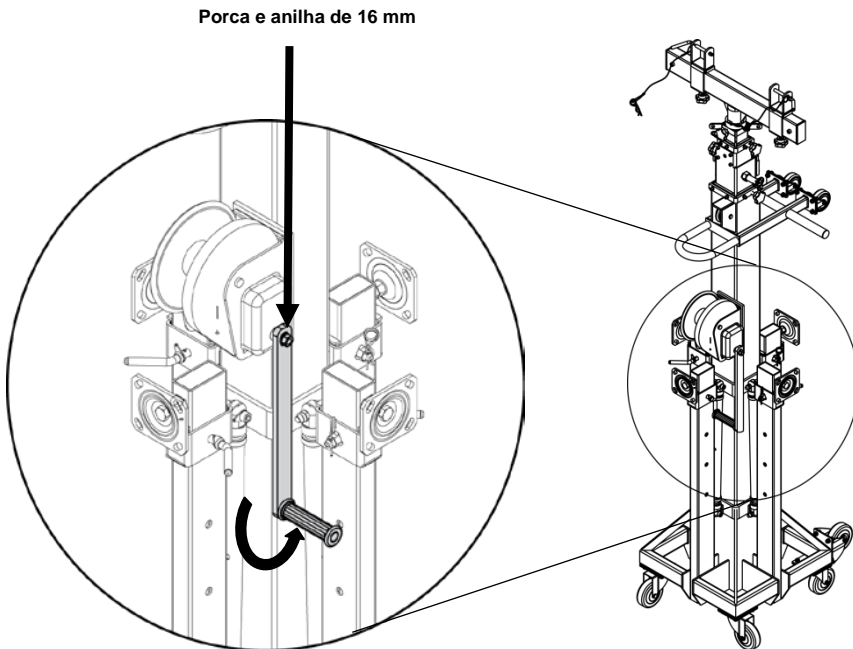
Descrição geral



Configuração inicial

Inverter a pega do guincho

1. Coloque a torre ajustável Crank Tower na posição vertical.
2. Localize a pega do guincho.
3. Utilize uma chave para remover a porca e anilha de 16 mm localizadas na parte superior do braço.
4. Inverta o braço da pega na imagem de exemplo.
5. Substitua a anilha e a porca e aperte-as com uma chave.



- Assegure-se de que está suficientemente firme de modo a evitar a imersão da torre Crank Tower.
- A estabilidade da torre Crank Tower é de importância extrema de modo a assegurar todas as funções e características de segurança e do guincho de forma adequada.

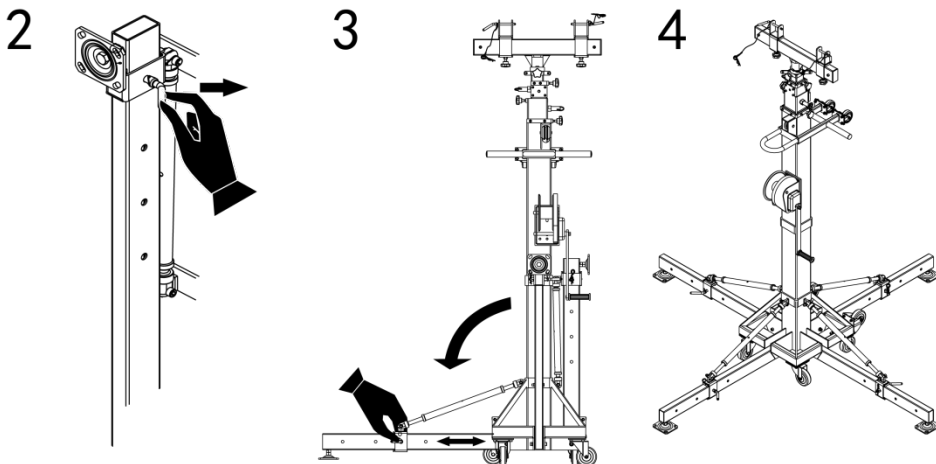


TRUSST® recomenda a colocação de pastilhas de madeira compensada com 3/4 pol. sob a base da torre e os pés da perna, se utilizar a torre numa superfície suave ou quando existir preocupação relativamente aos danos no piso.

Instalação

Posicionamento da torre ajustável Crank Tower

1. Coloque a torre Crank Tower na posição vertical.
2. Retire o pino que segura as penas na posição vertical.
3. Baixe a perna e repita esta acção até desdobrar as quatro pernas e os braços ficarem na posição horizontal.
4. Substitua os pinos nas quatro pernas no orifício pretendido para bloquear as pernas no local correcto.
5. Ajuste os pés e as barras diagonais para estabilizar e nivelar a torre ajustável Crank Tower, utilizando o nível de bolha embutido na base da torre.



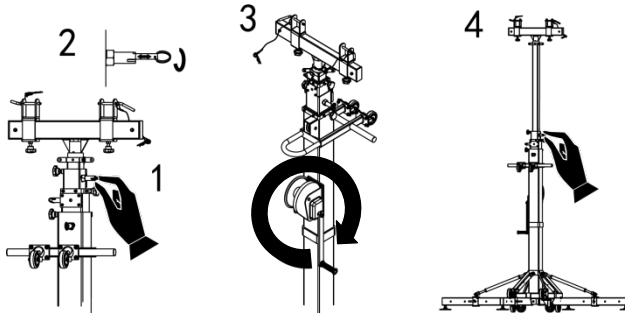
- Assegure-se de que está suficientemente firme de modo a evitar a imersão da torre Crank Tower.
- A estabilidade da torre Crank Tower é de importância extrema de modo a assegurar todas as funções e características de segurança e do guincho de forma adequada.



TRUSST® recomenda a colocação de pastilhas de madeira compensada com 3/4 pol. sob a base da torre e os pés da perna, se utilizar a torre numa superfície suave ou quando existir preocupação relativamente aos danos no piso.

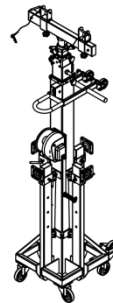
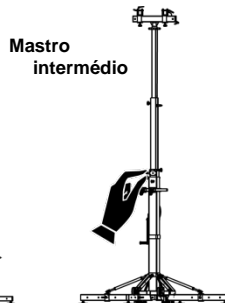
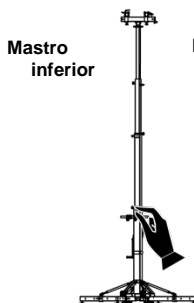
Elevação do(a) mastro/carga

1. Remova o pino de segurança junto ao mastro superior.
2. Rode para desbloquear a secção superior.
3. Rode a pega ajustável do guincho para a direita para elevar o mastro para a altura pretendida.
4. Assim que alcançar a altura pretendida, remova o anel e rode num dos orifícios de posicionamento no mastro para bloquear a secção.
5. Repita os passos de 1 a 4 para a secção intermédia, bem como para a secção inferior.



Baixar o(a) mastro/carga

1. Rode a pega ajustável do guincho ligeiramente para a direita para libertar a tensão no pino de segurança.
2. Remova o guincho e rode para desbloquear a secção inferior.
3. Rode a pega ajustável do guincho para a esquerda para baixar o mastro.
4. Baixe até à altura pretendida, remova o anel e rode-o num dos orifícios de posicionamento no mastro.
5. Repita este procedimento para a secção intermédia e superior.



Torre Crank Tower totalmente fechada preparada para o transporte

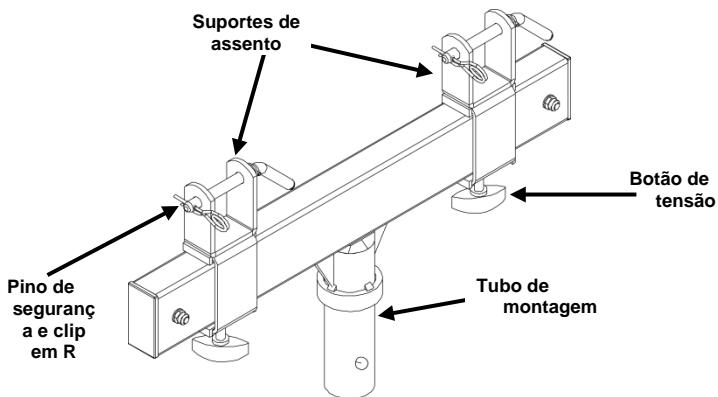


· Não utilize esta torre Crank Tower de apoio de alguma forma indevida.



Ponto de aperto! Mantenha as mãos e os dedos afastados de cabos metálicos galvanizados ao levantar ou baixar o mastro.

Montagem da barra em T



Para instalar na torre ajustável Crank Tower:

1. Baixe o tubo de montagem no mastro da torre ajustável CT-CS60.
2. Aperte manualmente o botão de tensão até ficar ligeiramente apertado tendo cuidado para não danificar o mastro.
3. Escolha a distância de montagem do suporte necessária e aperte os botões de tensão nos assentos.

Para instalar na barra em T:

1. Coloque os cabos da armação nos suportes de assento.
2. Fixe-os no local correcto utilizando os pinos de segurança e os clips em R.

· **NOTA:** Irá necessitar de DUAS torres ajustáveis Crank Tower para levantar as peças da armação em segurança.



· A torre ajustável CT-CS60 Crank Tower foi concebida para acomodar a armação da caixa CT-290 da TRUSST®, bem como as secções de armações triangulares ou caixas de 12/15/16/20,5 pol. e 220/290/360/390/470 mm.

Especificações técnicas

Especificação	Valores		
Altura da torre Crank Tower	1,9 a 6,0 m (6,4 a 19,7 pés) *sem o adaptador da barra em T		
Ajusta-se aos tamanhos da armação	220, 290, 360, 390 e 470 mm 12, 15, 16 e 20.5 pol.		
Capacidade de carga (distribuída uniformemente)	250 kg (550 lb)		
Peso	110 kg (242 lb)		
Superfície total (na máxima extensão)	2,2 x 2,2 m (7,25 x 7,25 pol.)		
Informações do produto	Nome	Código do item	Número UPC
	CT-CS60	22111023	781462213718

Informazioni sulla Guida

La Guida Rapida TRUSST® contiene informazioni di base su come utilizzare il nuovo Crank Tower a manovella CT-CS60. Per informazioni aggiornate sul sistema TRUSST®, visitare il sito Web www.trusst.com.

Esclusione di Responsabilità

Prima di installare, mettere in funzione o effettuare manutenzioni, leggere con attenzione TUTTE le Note di Sicurezza contenute nel presente documento. TRUSST® si riserva il diritto di modificare la presente Guida Rapida in qualsiasi momento.

Note di Sicurezza

- Prima dell'utilizzo ispezionare tutti i componenti.
- Lo Crank Tower deve essere utilizzato soltanto in posizione perfettamente verticale.
- Il carico totale deve essere centrato o uniformemente distribuito sullo Crank Tower.
- NON UTILIZZARE lo Crank Tower con carichi superiori al carico massimo ammesso previsto dalle Specifiche Tecniche e riportato sulle etichette di prodotto o in questa Guida Rapida.
- NON UTILIZZARE gli Crank Tower in caso le giunzioni saldate o le fusioni siano incrinare o si presentino danneggiare.
- Non appoggiare alcunché sullo Crank Tower.
- È necessario lubrificare ed ispezionare regolarmente tutti i meccanismi scorrevoli e rotanti.
- Prima di ogni utilizzo verificare che il cavo non presenti tracce di usura da sfregamento.
- NON UTILIZZARE uno Crank Tower che sia stato lasciato cadere.

Che Cosa è Incluso

- Torre CT-CS60 Crank Tower
- Scheda di garanzia
- Adattatore barra a T
- Guida Rapida

Descrizione del Prodotto

CT-CS30 Crank Tower di TRUSST® è un supporto di carico per impiego gravoso da parte di società di produzione ed intrattenitori itineranti che utilizza un verricello interno con cavo per sostenere e sollevare facilmente tralicci, altoparlanti e luci. Le i perni di sicurezza impediscono la caduta incontrollata del carico sul montante in caso di rottura del cavo.

Il CT-CS60 Crank Tower è caratterizzato da una struttura completamente in metallo che ne assicura la durata nel tempo e da un freno di sicurezza incorporato nel verricello.

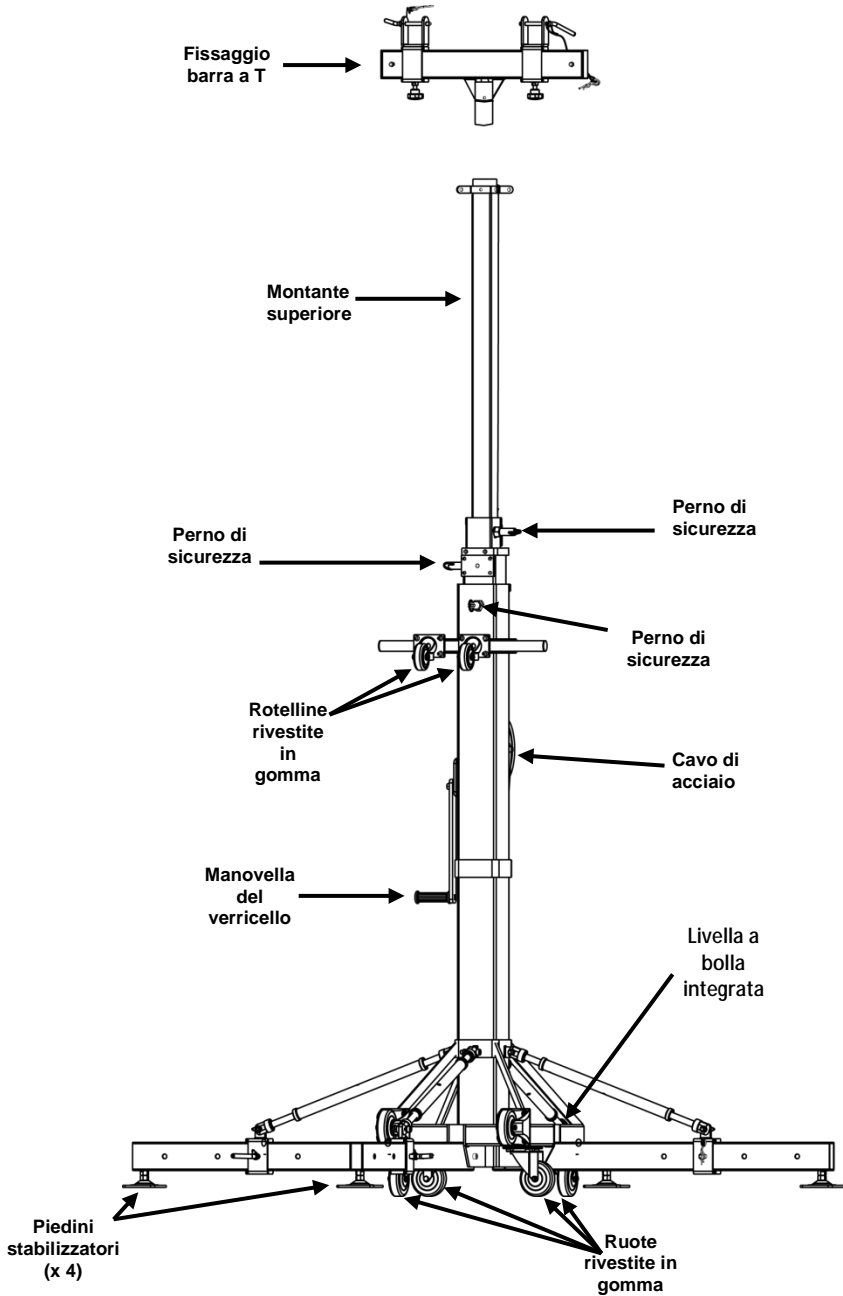
È inoltre inclusa una barra a T per adattarsi a tralicci di varie dimensioni. I piedini rivestiti gomma contribuiscono a proteggere i pavimenti da possibili graffi.

CT-CS60 viene fornito completamente assemblato* con un adattatore barra a T.



*Per invertire la manovella del verricello prima dell'utilizzo seguire le istruzioni.

Vista d'insieme

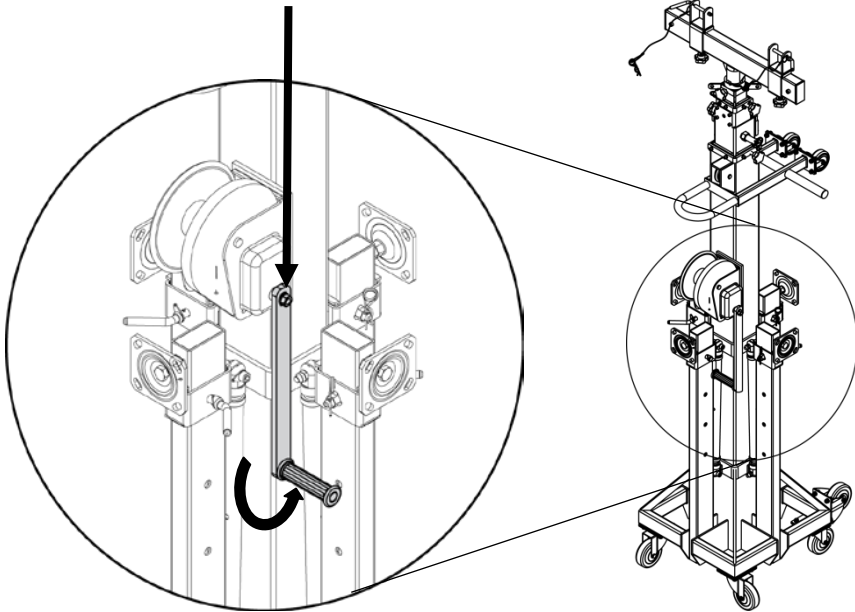


Installazione iniziale

Inversione della manovella del verricello

1. Posizionare il Crank Tower in posizione verticale.
2. Individuare la manovella del verricello.
3. Per rimuovere dado e rondella da 16 mm., utilizzare la chiave collocata sulla parte alta del braccetto.
4. Invertire il braccetto della manovella come descritto nell'immagine di esempio.
5. Riposizionare rondella e dado e serrare con la chiave.

Dado e rondella da 16 mm



- Assicurarsi che il terreno sia sufficientemente compatto per evitare che il Crank Tower affondi.
- La stabilità del Crank Tower è di primaria importanza per assicurare che tutti i dispositivi di sicurezza ed il verricello funzionino correttamente.

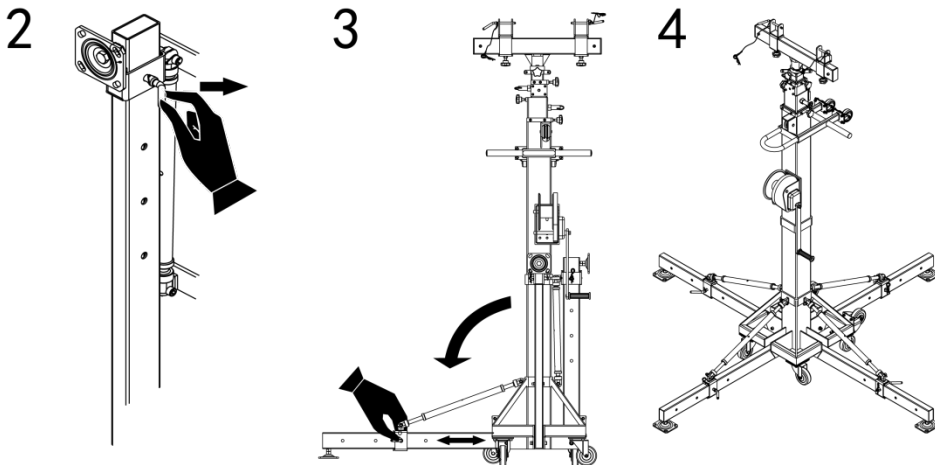


Se il supporto viene utilizzato su una superficie morbida o se si vuole evitare di danneggiare il pavimento, TRUSST® raccomanda di collocare sotto la base e sotto i piedini delle gambe spessori di legno di circa 2 cm.

Installazione

Posizionare il supporto di carico Crank Tower

1. Posizionare il supporto Crank Tower in verticale.
2. Rimuovere il perno che tiene le gambe in posizione verticale.
3. Abbassare la gamba e ripetere fino ad allungare e posizionare orizzontalmente tutti i bracci delle quattro gambe.
4. Riposizionare i perni nei fori desiderati per bloccare le quattro gambe nella posizione desiderata.
5. Regolare i piedini e le barre diagonali per stabilizzare e livellare il supporto di carico, utilizzando o nivel de bolha embutido na base da torre.



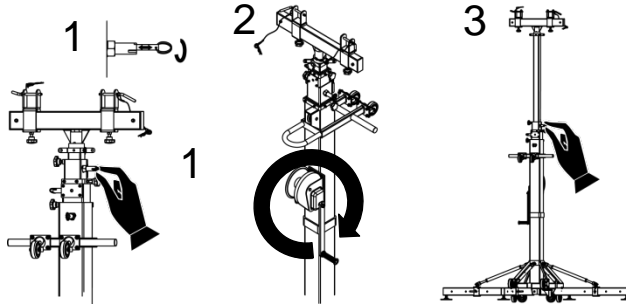
- Assicurarsi che il terreno sia sufficientemente compatto per evitare che il Crank Tower affondi.
- La stabilità del Crank Tower è di primaria importanza per assicurare che tutti i dispositivi di sicurezza ed il verricello funzionino correttamente.



Se il supporto viene utilizzato su una superficie morbida o se si vuole evitare di danneggiare il pavimento, TRUSST® raccomanda di collocare sotto la base e sotto i piedini delle gambe spessori di legno di circa 2 cm.

Sollevare il montante/il carico

1. Per sbloccare la sezione superiore, tirare e ruotare l'anello.
2. Ruotare in senso orario la manovella del verricello per sollevare il montante all'altezza desiderata.
3. Una volta raggiunta l'altezza desiderata, per bloccare la sezione tirare e ruotare l'anello fino a raggiungere uno dei fori di posizionamento sul montante.
4. Ripetere i passaggi 1-3 per la sezione mediana e per quella inferiore.



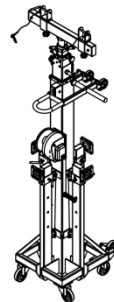
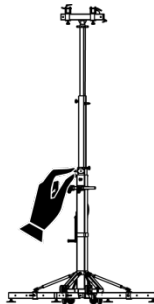
Abbassare il montante/il carico

1. Ruotare leggermente in senso orario la manovella del verricello per allentare la tensione sul perno di sicurezza.
2. Tirare e ruotare l'anello per sbloccare la sezione inferiore.
3. Ruotare la manovella in senso anti-orario per abbassare il montante.
4. Abbassare fino all'altezza desiderata, tirare e ruotare l'anello fino a raggiungere uno dei fori di posizionamento sul montante.
5. Ripetere l'operazione per la sezione mediana e superiore.

Montante inferiore



Montante mediano



**Crank Tower
completamente chiuso
pronto per il trasporto**

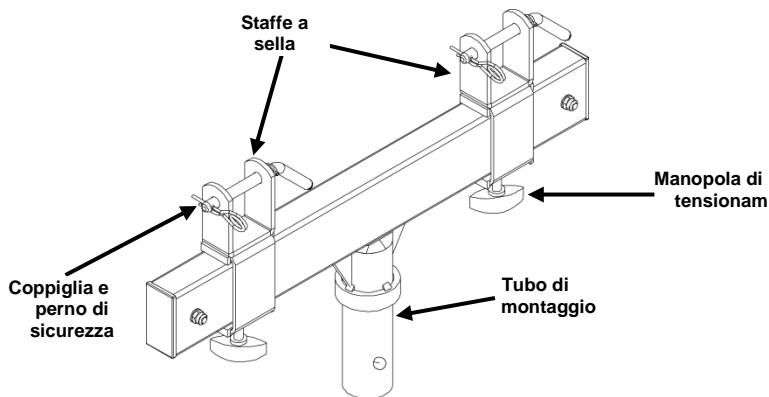


NON utilizzare in alcun modo questo supporto estensibile per attività diverse da quelle previste.



Rischio di pizzicatura! Durante il sollevamento o l'abbassamento del montante tenere mani e dita lontani dal cavo d'acciaio.

Barra a T di montaggio



Installazione sul supporto di Crank Tower:

1. Abbassare il tubo di montaggio nel montante del CT-CS60.
2. Serrare a mano la manopola di tensionamento fino a farla appena aderire al montante, facendo attenzione a non danneggiare quest'ultimo.
3. Stabilire la distanza di montaggio della staffa e serrare le manopole di tensionamento sui morsetti.

Per installare un traliccio sulla barra a T:

1. Inserire i pioli del traliccio nelle staffe a sella.
2. Fissare in sede con i perni di sicurezza e le coppiglie.

- **NOTA:** per sollevare i tralicci in condizioni di sicurezza sono necessarie DUE supporti Crank Tower.



- Il supporto di carico CT-CS60 è progettato per due tralicci a sezione quadrata CT-290 di TRUSST® e per altre misure comuni quali 12/15/16/20,5 pollici e tralicci a sezione quadrata o triangolare da mm. 220/290/360/390/470.

Specifiche tecniche

Specifiche	Valori		
Altezza del support Crank Tower	da 6,4 a 19,7 piedi (m. 1,9 - 6,0) *senza adattatore barra a T		
Adatto alle seguenti dimensioni di traliccio	12/15/16 e 20,5 pollici mm 220, 290, 360, 390 e 470		
Capacità di carico (uniformemente distribuito)	550 libbre (250 kg)		
Peso	242 libbre (110 kg)		
Impronta totale (alla massima apertura)	7,25 x 7,25 piedi (m. 2,2 x 2,2)		
Informazioni sul prodotto	Nome	Codice articolo	Numero UPC
	CT-CS60	22111023	781462213718

Informacje dotyczące Instrukcji

Instrukcja (QRG) dotycząca kratownicy TRUSST® zawiera podstawowe informacje, w jaki sposób należy korzystać produktu Statyw CT-CS30 Crank Tower. Na stronie www.trusst.com można zapoznać się z najnowszymi informacjami dotyczącymi systemu TRUSST®.

Oświadczenie

Należy zapoznać się ze WSZYSTKIMI informacjami dotyczącymi bezpieczeństwa zawartymi w przewodniku przed przystąpieniem do instalacji, użytkowania oraz serwisowania tego produktu. Firma TRUSST® zastrzega sobie prawo do każdorazowego wprowadzenia zmian w niniejszym dokumencie.

Wskazówki dotyczące Bezpieczeństwa

- Przed przystąpieniem do użytkowania produktu należy dokładnie sprawdzić wszystkie jego części.
- Statyw Crank Tower może być używany jedynie, gdy znajduje się w pozycji pionowej.
- Całkowite obciążenie musi być rozłożone równomiernie lub znajdować się jak najbliżej środka statywu Crank Tower.
- NIE NALEŻY używać statywu Crank Tower, jeżeli obciążenie przekracza maksymalne wartości przewidziane w specyfikacjach technicznych znajdujących się na naklejce lub niniejszej instrukcji obsługi.
- NIE NALEŻY używać statywu Crank Tower, jeżeli którykolwiek ze spawów nosi ślady pęknięć lub jest uszkodzony.
- Nigdy nie należy opierać żadnych przedmiotów o statyw Crank Tower.
- Wszystkie ruchome części statywu muszą być regularnie smarowane oraz sprawdzane.
- Przed każdym użyciem należy sprawdzić, czy linka nie jest postrzępiona.
- NIE NALEŻY używać statywu, który wcześniej został przewrócony.

Co wchodzi w skład Zestawu

- Statyw CT-CS60 Crank Tower
- Adapter do profilu T (pozioma poprzeczka)
- Karta gwarancyjna
- Instrukcja obsługi

Opis Produktu

TRUSST® CT-CS60 Crank Tower jest bardzo wytrzymałym statywem przeznaczonym dla firm producenckich oraz mobilnych DJ'ów. W statywie znajduje się wyciągarka z linką, dzięki której z łatwością można podwiesić oraz wciągać elementy kratownicy, głośniki i światła. Zawlecзки zapobiegają niekontrolowanemu obniżeniu ładunku znajdującego się na statywie w przypadku uszkodzenia linki.

Statyw CT-CS60 Crank Tower zbudowany jest z metalowych części, które zapewniają dużą wytrzymałość, a wyciągarka wyposażona jest w hamulec oraz korbę zapewniającą bezpieczną oraz łatwą obsługę.

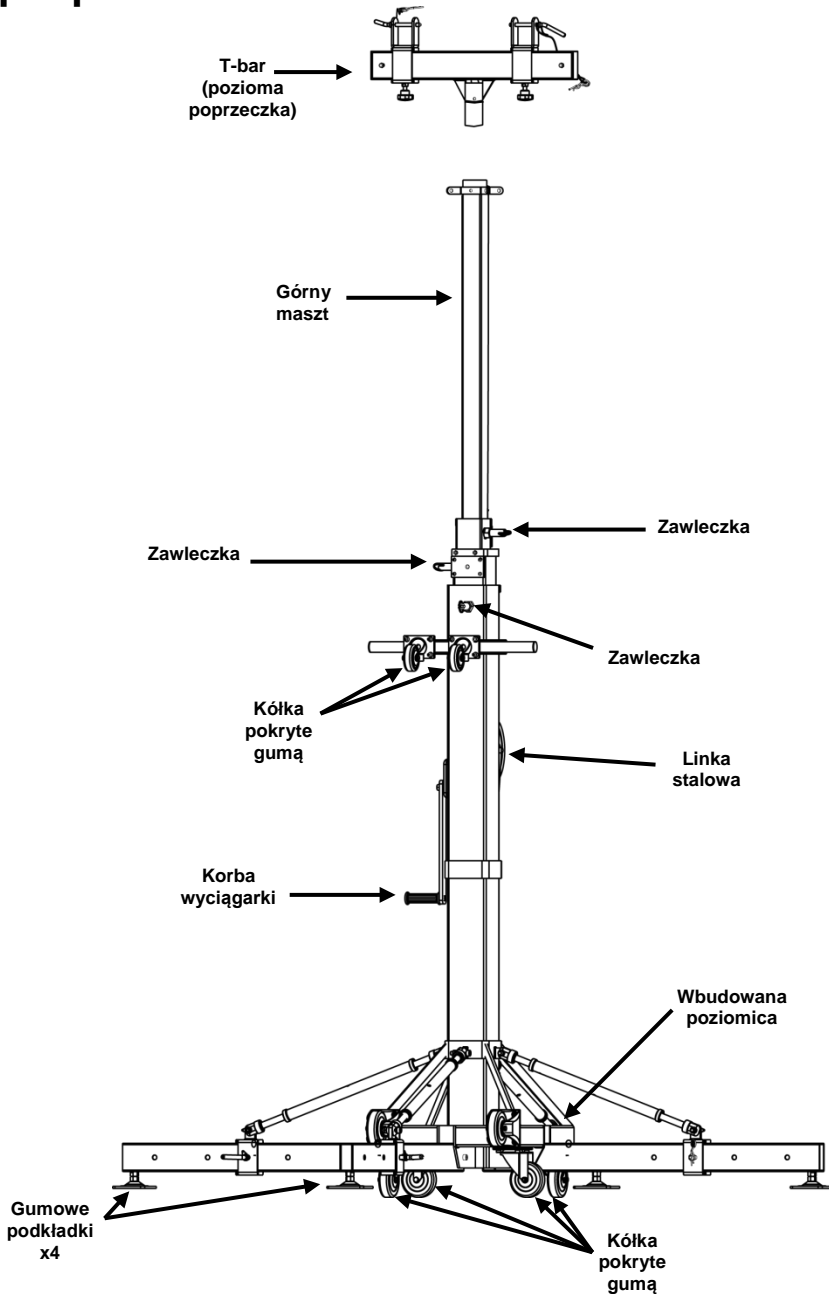
Dołączony do zestawu regulowany adapter T-bar pasuje do kratownic o różnych rozmiarach. Stopy wykonane z gumy zabezpieczają powierzchnię przed zarysowaniem.

Na statywie CT-CS60 zamontowany* jest adapter T-bar.



***Należy postępować zgodnie z instrukcjami w przypadku odwrócenia korby wyciągarki przed użyciem.**

Opis produktu

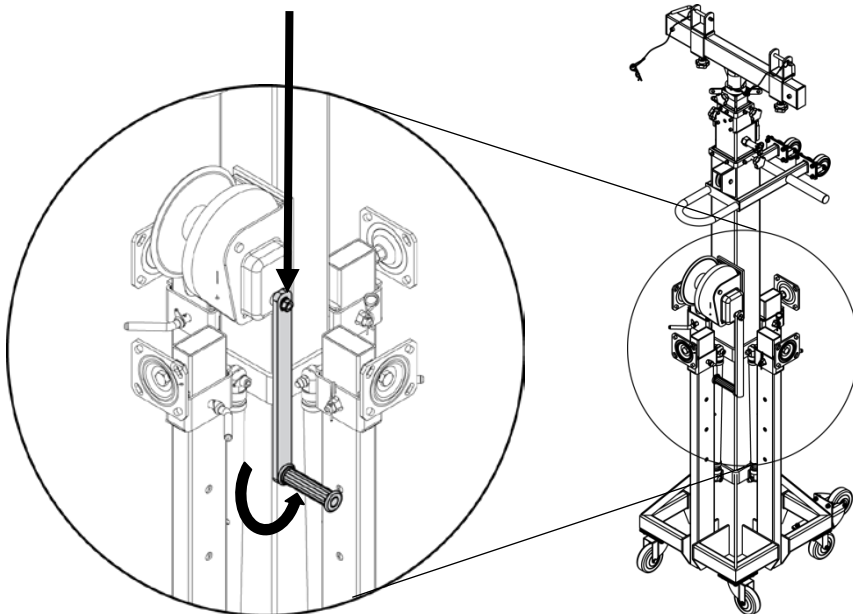


Montaż wstępny

Odwracanie korby wyciągarki

1. Statyw Crank Tower należy umieścić w pozycji pionowej.
2. Zlokalizować miejsca, w którym znajduje się korba.
3. Użyć klucza w celu odkręcenia 16 mm nakrętki wraz z podkładką, które znajdują się u góry ramienia korby.
4. Odwrócić korbę, aby znalazła się w pozycji przedstawionej na rysunku.
5. Ponownie umieścić podkładkę oraz nakrętkę na miejscu i dokręcić kluczem.

Nakrętka i podkładka
(16 mm)



- Należy upewnić się, że podłoże, na którym umieszczony zostanie statyw jest wystarczająco twarde, aby zapobiec jego zapadaniu się.
- Stabilność statywu jest niezwykle ważna w celu zapewnienia bezpieczeństwa oraz poprawnego działania wyciągarki.

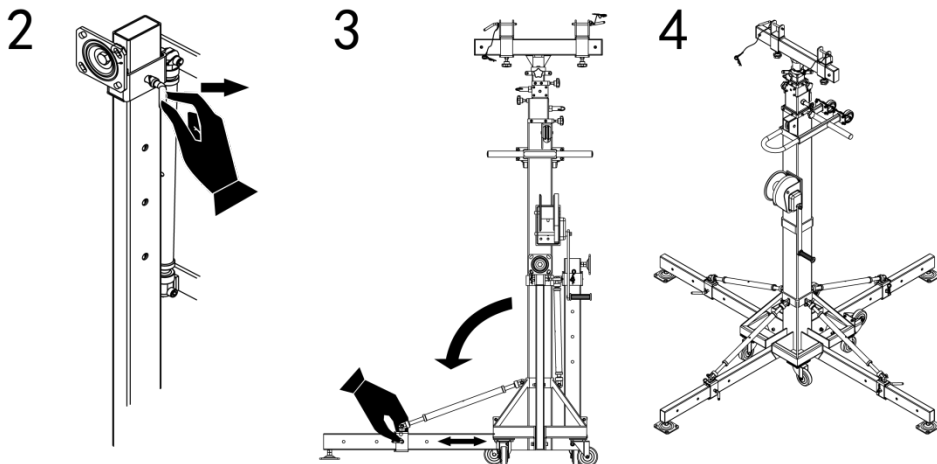


Firma TRUSST® zaleca umieszczenie podkładek wykonanych z 25 mm sklejk pod podstawą statywu oraz jego nogami jeżeli statyw ustawiony będzie na miękkim podłożu lub, gdy istnieje możliwość uszkodzenia podłoża.

Montaż

Ustawienie statywu Crank Tower

1. Statyw Crank Tower należy umieścić w pozycji pionowej.
2. Usunąć zawleczkę utrzymującą nogi statywu w pozycji pionowej.
3. Po kolei obniżyć wszystkie 4 nogi statywu tak, aby znalazły się w pozycji poziomej.
4. Ponownie umieścić zawleczki w żądanych otworach, które zabezpieczą nogi statywu na odpowiedniej wysokości.
5. Wyregulować stopy oraz poprzeczki w celu stabilizacji oraz wypoziomowania statywu, za pomocą wbudowanego poziomnicy w podstawie wieży.



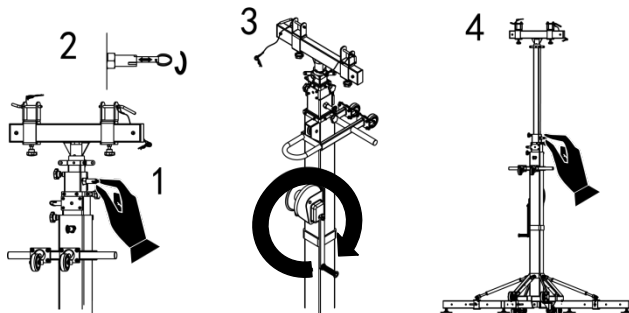
- Należy upewnić się, że podłoże, na którym umieszczony zostanie statyw jest wystarczająco twarde, aby zapobiec jego zapadaniu się.
- Stabilność statywu jest niezwykle ważna w celu zapewnienia bezpieczeństwa oraz poprawnego działania wyciągarki.



Firma TRUSST® zaleca umieszczenie podkładek wykonanych z 25 mm sklejki pod podstawą statywu oraz jego nogami jeżeli statyw ustawiony będzie na miękkim podłożu lub, gdy istnieje możliwość uszkodzenia podłoża.

Podnoszenie masztu/obciążenia

1. Pociągnąć za pierścień znajdujący się przy górnym maszcie.
2. Przekręcić w celu odblokowania górnej części.
3. Przekręcić korbę w prawo, aż maszt znajdzie się na pożądanej wysokości.
4. Po uzyskaniu żądanej wysokości, pociągnąć za pierścień i wkręcić w jeden z otworów pozycjonujących na maszcie w celu zabezpieczenia tego elementu.
5. Kroki 1-4 należy powtórzyć dla części środkowej oraz dolnej.



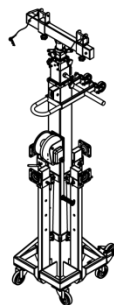
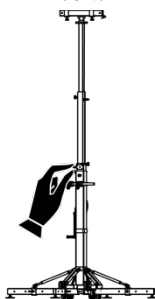
Obniżanie masztu/obciążenia

1. Delikatnie przekręcić korbę w prawo, aby zmniejszyć napięcie i można było wyjąć zawleczkę.
2. Pociągnąć za pierścień i przekręcić w celu odblokowania dolnej części.
3. Przekręcić korbę w lewo w celu obniżenia masztu.
4. Obniżyć na żądaną wysokość upewniając się, że zawleczka znajduje się w jednym z otworów znajdujących się na maszcie.
5. Procedurę należy powtórzyć dla części środkowej oraz górnej.

Część dolna
masztu



Część środkowa
masztu



Statyw Crank Tower
całkowicie złożony i
gotowy do transportu

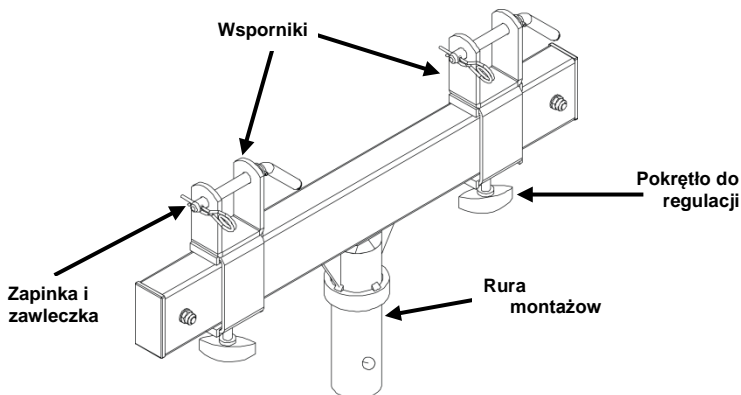


· Nie należy używać statywu do celów, do których nie został on przeznaczony.



Ryzyko zmiążdżenia! Podczas podnoszenia lub opuszczania masztu należy uważać, aby palce lub dłonie nie dostały w pobliże stalowej linki.

Montaż poprzeczki T-Bar



Montaż na statywie Crank Tower:

1. Wsunąć rurę montażową na maszt stojaka CT-CS60.
2. Ręcznie dokręcić pokrętko do zablokowania jednocześnie uważając, żeby nie uszkodzić masztu.
3. Wybrać żądaną odległość pomiędzy wspornikami, a następnie dokręcić pokrętkła w celu zabezpieczenia.

Montaż kratownicy na profilu T:

1. Umieścić pręty kratownicy tak, aby znalazły się na wspornikach.
2. Zabezpieczyć ją przy pomocy zawleczek oraz zapinek.

· **UWAGI:** W celu bezpiecznego podniesienia elementu kratownicy niezbędne będą DWA stojaki Crank Tower.



· Stojak CT-CS60 Crank Tower przeznaczony jest do kratownicy TRUSST® CT-290 jak również do innych popularnych elementów kratownic w rozmiarach 12 cali/15 cali/16 cali/20,5 cali oraz 220 mm/290 mm/360 mm/390 mm/470 mm o przekroju kwadratowym lub trójkątnym.

Specyfikacje Techniczne

Specyfikacje	Wartości		
Wysokość statywu Crank Tower	Od 1,9 m do 6,0 m *bez elementu T-bar		
Pasuje do elementów kratownicy o następujących rozmiarach	12 cali, 15 cali, 16 cali, oraz 20,5 cala 220 mm, 290 mm, 360 mm, 390 mm oraz 470 mm		
Dopuszczalne obciążenie (rozłożone równomiernie):	250 kg		
Waga	110 kg		
Zajmowana powierzchnia (przy pełnym rozłożeniu)	2,2 x 2,2 m		
Informacje o produkcie:	Nazwa	Kod produktu	Numer UPC
	CT-CS60	22111023	781462213718

Over deze handleiding

De TRUSST® CT-CS60 Crank Tower Beknopte Handleiding (BH) bevat algemene productinformatie over hoe de nieuwe toren te gebruiken. Zie www.trusst.com voor de nieuwste informatie over de TRUSST® CT-CS60 Crank Tower.

Disclaimer

Lees voor de installatie, de exploitatie of het onderhoud van dit product eerst de Veiligheidsvoorschriften in dit document. Chauvet kan deze BH op elk moment wijzigen.

Veiligheidsinstructies

- Inspecteer alle onderdelen zorgvuldig voor gebruik.
- De Crank Tower mag alleen in een exact verticale positie bediend worden.
- De totale belasting moet worden gecentreerd of gelijkmatig worden verdeeld over de Crank Tower.
- Gebruik de Crank Tower NIET voor belastingen die de technische specificaties van het productlabel of deze Beknopte Handleiding overschrijden.
- Gebruik de Crank Tower NIET wanneer eventuele lasverbindingen of gietvormen gebroken zijn of aangetast lijken.
- Laat nooit iets leunen op de Crank Tower.
- Alle glij- en rotatiemechanismen moeten worden gesmeerd en regelmatig geïnspecteerd worden.
- De kabel moet voorafgaand aan elk gebruik op rafelen worden gecontroleerd.
- Gebruik NOOIT een Crank Tower die is gevallen.

Wat is er inbegrepen

- CT-CS60 Crank Tower
- T-balkadapter
- Garantiekaart
- Beknopte handleiding

Productbeschrijving

De TRUSST® CT-CS60 Crank Tower is een robuuste oprichtende toren die is gericht op productiebedrijven en mobiele entertainers. De Crank Tower gebruikt een inwendige kabellier om de spant, luidsprekers en lampen met gemak te ondersteunen en te tillen. De borgpennen zorgen ervoor dat de mastlading niet ongecontroleerd naar beneden valt bij een kabelbreuk.

De CT-CS60 Crank Tower bevat een volledig metalen constructie voor duurzaamheid op lange termijn en de draailier heeft voor de veiligheid een ingebouwde rem.

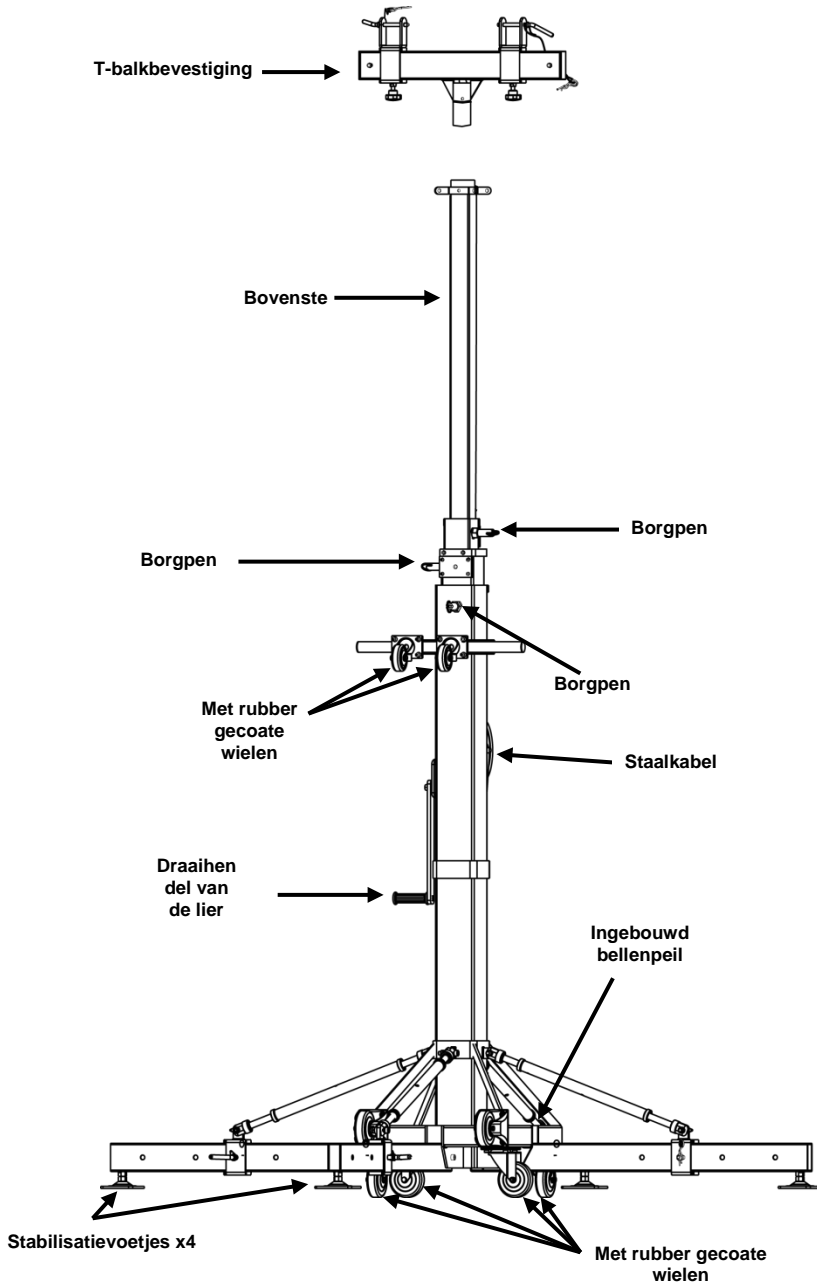
Een meegeleverde verstelbare T-balkadapter past op spanten van meerdere formaten. Met rubber gecoatete voetjes helpen de vloeroppervlakken te beschermen tegen krassen.

De CT-CS60 wordt volledig gemonteerd* geleverd met T-balkadapter.



***Volg vóór gebruik de instructies voor het omdraaien van de lierhendel.**

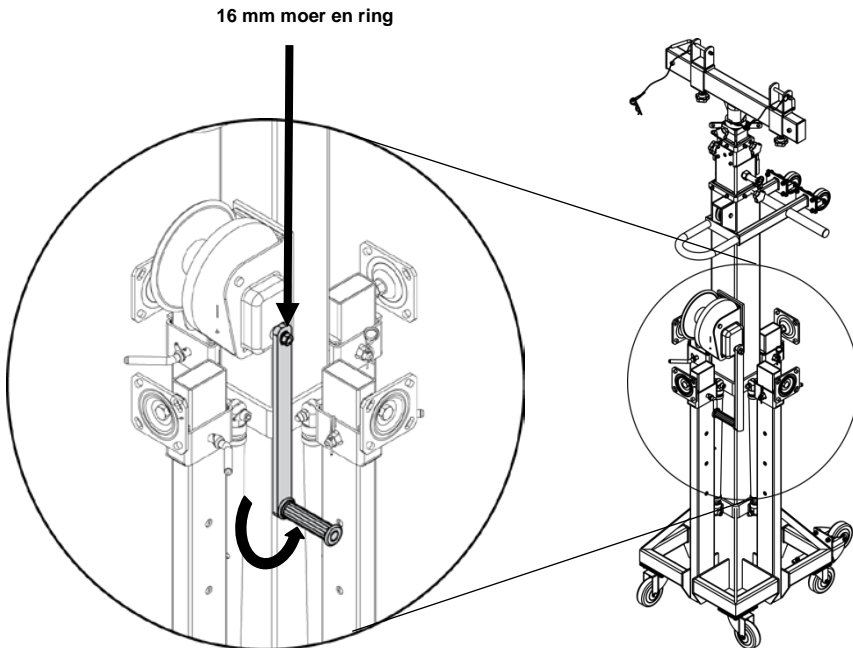
Overzicht



Eerste opstelling

Omdraaien van de lierhendel

1. Plaats de Crank Tower in de verticale positie.
2. Zoek de lierhendel.
3. Gebruik een moersleutel om de moer van 16 mm en de ring te verwijderen, die zich bovenaan de arm bevinden.
4. Draai de hendelarm om zoals in het getoonde voorbeeld.
5. Vervang de ring en de moer en haal ze aan met een moersleutel.



- Zorg ervoor dat de ondergrond stevig genoeg is om het inzinken van de Crank Tower te voorkomen.
- De stabiliteit van de Crank Tower is van primair belang om ervoor te zorgen dat alle beveiligings- en lierfuncties goed functioneren.

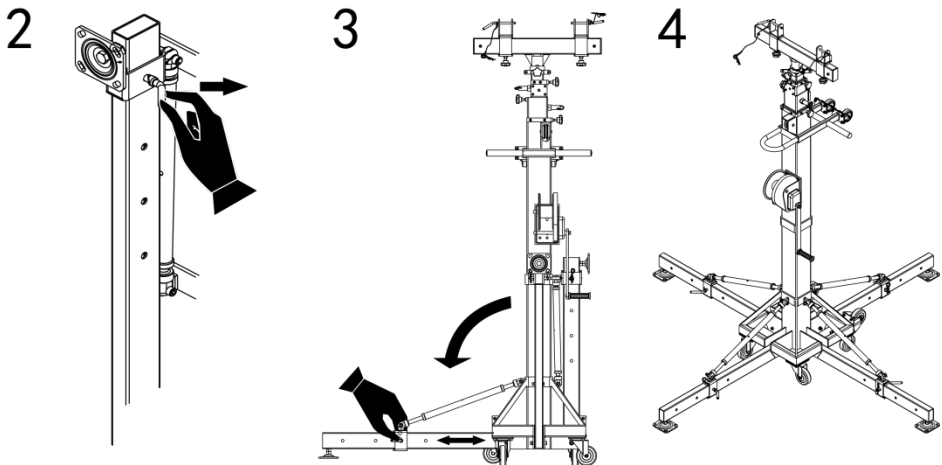


TRUSST® raadt de plaatsing aan van 3/4" dikke multiplex-platen onder het onderstel en de poten van de toren, als de toren wordt gebruikt op een zachte ondergrond of waar schade aan het vloeroppervlak kan optreden.

Installatie

Plaatsen van de Crank Tower

1. Plaats de toren Crank Tower in de verticale positie.
2. Verwijder de pen die de poten in de verticale positie vasthoudt.
3. Laat de poot zakken en herhaal dit totdat alle 4 poten zijn uitgeklapt en de beugels horizontaal zijn.
4. Vervang de pennen in alle 4 poten in het gewenste gat om de poten op hun plek te vergrendelen.
5. Stel de voetjes en de diagonale balken af om de oprichtende toren te stabiliseren en nivelleren, met gebruik het ingebouwde bellenpeil op het onderstel van de toren.



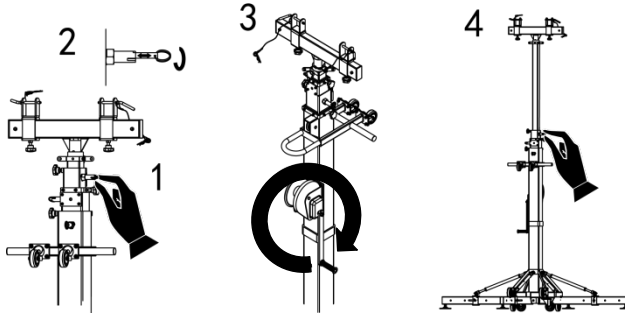
- Zorg ervoor dat de ondergrond stevig genoeg is om het inzinken van de Crank Tower te voorkomen.
- De stabiliteit van de Crank Tower is van primair belang om ervoor te zorgen dat alle beveiligings- en lierfuncties goed functioneren.



TRUSST® raadt de plaatsing aan van 3/4" dikke multiplex-platen onder het onderstel en de poten van de toren, als de toren wordt gebruikt op een zachte ondergrond of waar schade aan het vloeroppervlak kan optreden.

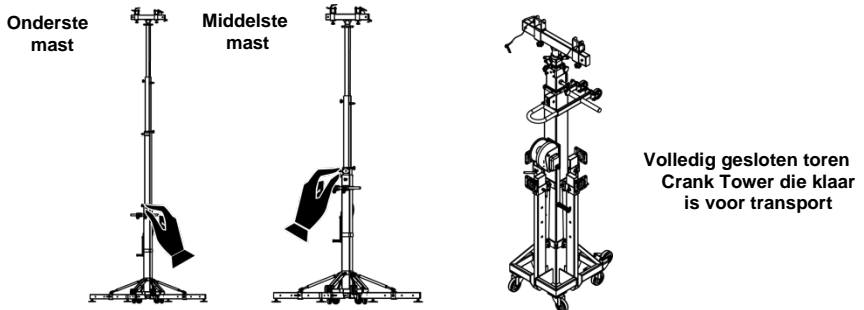
Optillen van de mast/lading

1. Trek aan de ring bij de bovenste mast.
2. Roteer die om de bovenste sectie te ontgrendelen.
3. Draai de lierhendel met de klok mee om de mast naar de gewenste hoogte te tillen.
4. Nadat de gewenste hoogte is bereikt trekt u aan de ring en roteert u het in een van de positioneringsgaten op de mast om de sectie te vergrendelen.
5. Herhaal stappen 1-4 voor de middelste sectie, zowel als voor de onderste sectie.



Zakken van de mast/lading

1. Draai de lierhendel iets met de klok mee om de spanning van de borgpen te halen.
2. Trek aan de ring en roteer die om de onderste sectie te ontgrendelen.
3. Draai de lierhendel tegen de klok in om de mast te laten zakken.
4. Laat het zakken tot de gewenste hoogte, trek aan de ring en roteer het in een van de positioneringsgaten op de mast.
5. Herhalen voor overblijvende middelste en bovenste secties.

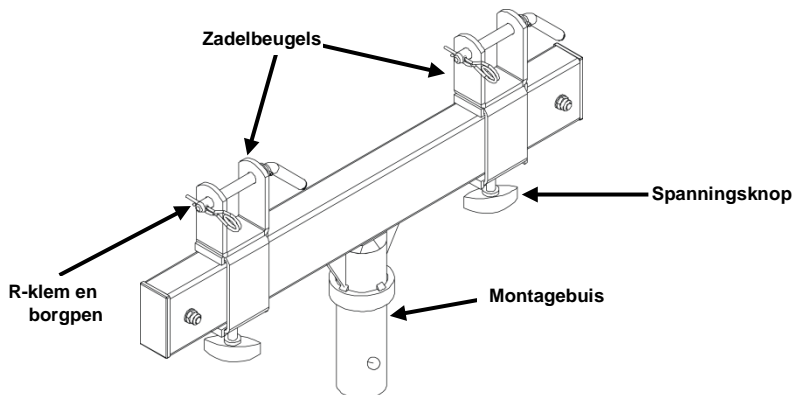


· Gebruik deze Crank Tower niet anders dan waarvoor bedoeld.



Beklemming! Houd handen en vingers uit de buurt van de gegalvaniseerde staalkabel bij het optillen en laten zakken van de mast.

Monteren van de T-balk



Voor montage op de Crank Tower:

1. Laat de montagebuis in de mast van de CT-CS60 zakken.
2. Maak de spanningsknop met de hand licht vast en zorg ervoor dat de mast niet beschadigd.
3. Kies de montagebeugelafstand die je nodig hebt en haal de spanningsknoppen op de zadelen aan.

Om de spant op de T-balk te monteren:

1. Plaats de spantkoorden in de zadelbeugels.
2. Maak ze vast met borgpennen en R-klemmen.



- **LET OP: Om de spanten veilig op te tillen hebt u TWEE Crank Towers nodig.**
- De CT-CS60 Crank Tower is ontworpen voor de TRUSST® CT-290 boxspant, zowel als andere gebruikelijke maten, zoals 12 in/15 in/16 in/20.5 in en 220 mm/290 mm/360 mm/390 mm/470 mm boxen of driehoekige spantsecties.

Technische Specificaties

Specificatie	Waarde		
Hoogte van de toren Crank Tower	1,9 tot 6,0 m *zonder T-balkadapter		
Past op spantmaten	12 in, 15 in, 16 in, 20.5 in 220 mm, 290 mm, 360 mm, 390 mm en 470 mm		
Laadvermogen (gelijkmatic verdeeld)	250 kg		
Gewicht	110 kg		
Totale voetafdruk (bij maximale spreiding)	2,2 x 2,2 m		
Productinformatie	Naam	Artikelcode	UPC Nummer
	CT-CS60	22111023	781462213718

О данном руководстве

Краткое руководство (QRG) по системе TRUSST® содержит базовую информацию об использовании вашего нового устройства Crank Tower CT-CS60. См. актуальную информацию о TRUSST® на веб-сайте www.trusst.com.

Отказ от ответственности

Изучите ВСЕ Замечания по безопасности перед установкой, эксплуатацией или обслуживанием данного изделия. TRUSST® может менять содержание этого руководства без уведомления.

Замечания по безопасности

- Перед использованием внимательно осмотрите все детали.
- Использовать мачту Crank Tower следует только в точно вертикальном положении.
- Общая нагрузка должна быть выровнена по центру или распределена по мачте Crank Tower равномерно.
- НЕ используйте мачту Crank Tower для грузов, превышающих максимум, установленный в Технических спецификациях, которые приведены на стикере на устройстве и в этом Кратком руководстве.
- НЕ используйте мачту Crank Tower, если сварные соединения или литые части имеют трещины или признаки повреждений.
- Никогда не давите ничем на мачту Crank Tower.
- Все скользящие и вращающиеся механизмы должны регулярно смазываться и осматриваться.
- Перед каждым использованием следует проверить трос на истирание.
- НЕ используйте упавшее устройство Crank Tower.

Комплект поставки

- CT-CS60 Crank Tower
- Адаптер тавровой балки
- Гарантийная карта
- Краткое руководство

Описание изделия

TRUSST® CT-CS60 Crank Tower – это надежная выдвижная мачта, предназначенная для продакшн-компаний и мобильных артистов. В мачте Crank Tower используется внутренняя канатная лебедка для простого опирания и поднятия фермы, динамиков и ламп. Предохранительные штифты предотвращают неконтролируемое опускание мачтового груза в случае отказа троса.

Мачта CT-CS60 Crank Tower имеет долговечную полностью металлическую конструкцию, а кривошипная рукоятка имеет встроенный предохранительный тормоз для обеспечения безопасности.

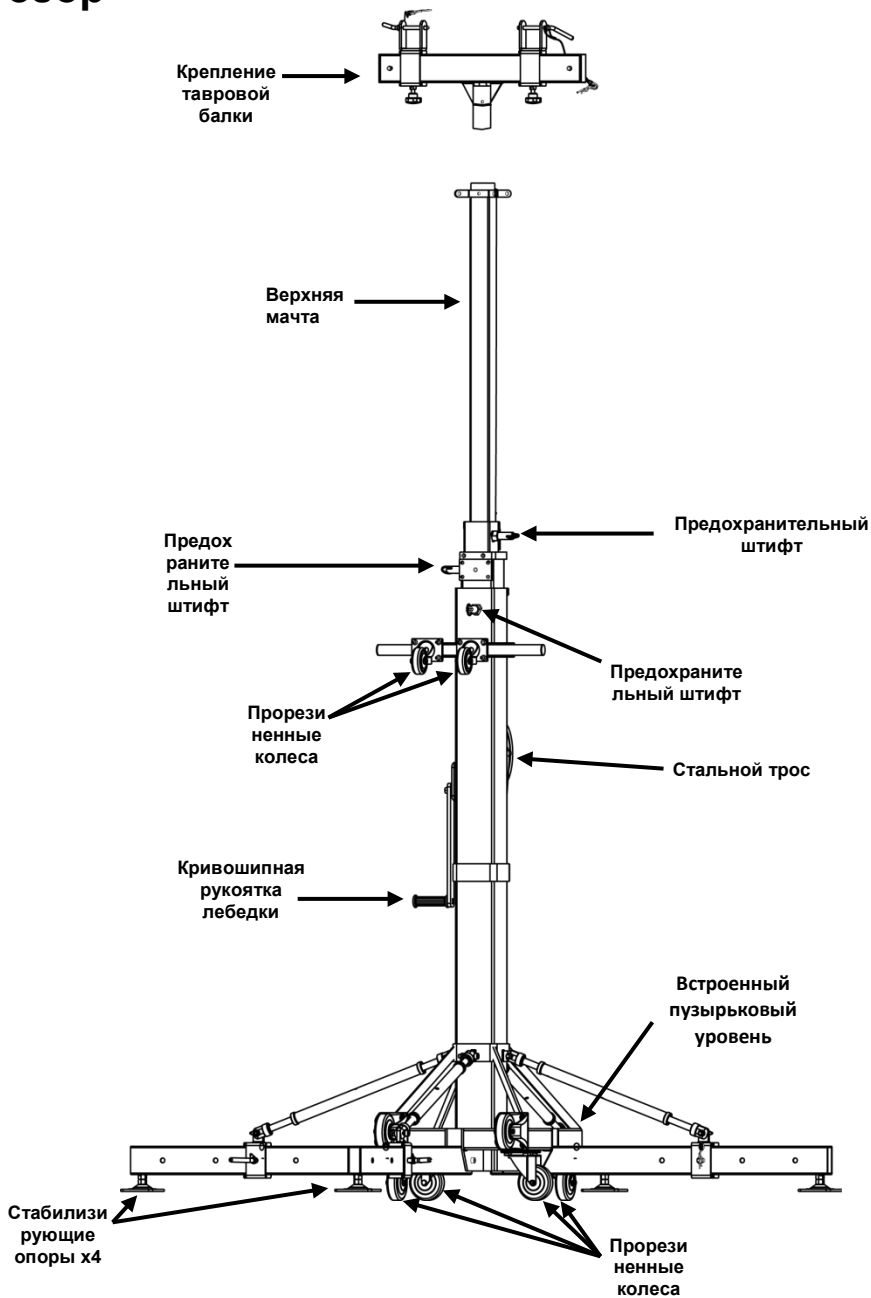
Включенный в комплект поставки регулируемый адаптер тавровой балки подходит для разных размеров ферм. Прорезиненные ножки помогают в защите половой поверхности от царапин.

CT-CS60 поставляется полностью в сборе* с адаптером тавровой балки.



*Перед использованием выполните указания по смене направления вращения кривошипной рукоятки.

Обзор

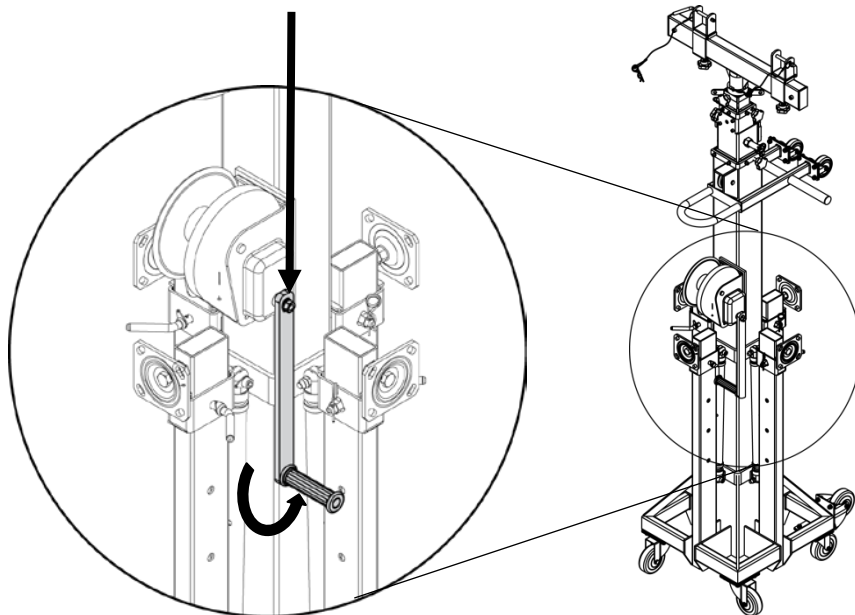


Первоначальная настройка

Смена направления вращения рукоятки лебедки

1. Установите мачту Crank Tower в вертикальное положение.
2. Найдите рукоятку лебедки.
3. С помощью динамометрического ключа отверните гайку и шайбу 16 мм сверху рукоятки.
4. Смените направление вращения рукоятки в соответствии с примером, приведенным на изображении.
5. Замените шайбу и гайку и затяните их с помощью динамометрического ключа.

Гайка и шайба 16 мм



- Убедитесь, что поверхность достаточно тверда для предотвращения опускания Crank Tower.
- Стабильность Crank Tower имеет первоочередное значение для обеспечения надлежащих характеристик всех предохранительных и кривошипных функций.

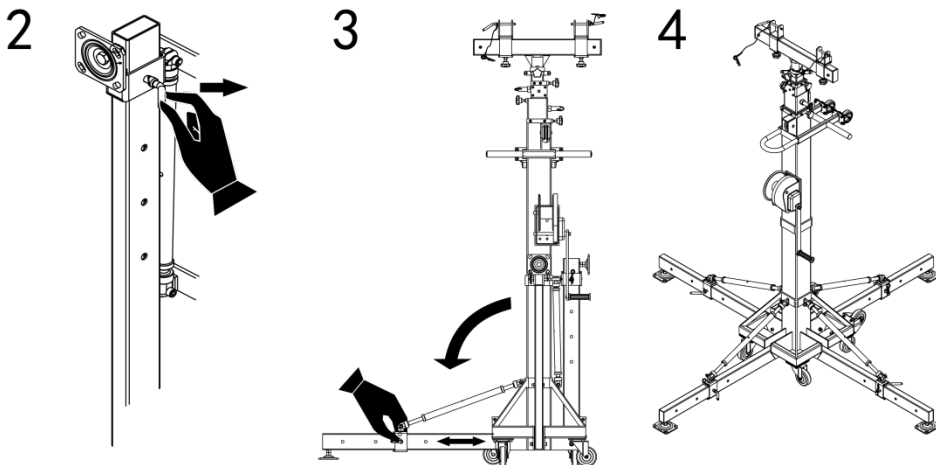


В случае использования мачты на мягкой поверхности или при опасности повреждения полового покрытия TRUSST® рекомендует размещать под основанием мачты и ножками фанерные подкладки толщиной 3/4".

Монтаж

Размещение Crank Tower

1. Установите Crank Tower в вертикальное положение.
2. Снимите штифт, удерживающий ножки в вертикальном положении.
3. Опустите ножку и повторите процедуру, пока все 4 ножки не раскроются, а скобы не станут горизонтальными.
4. Переместите штифты во всех 4 ножках в нужное отверстие для фиксации положения ножек.
5. Отрегулируйте ножки и диагональные растяжки для стабилизации и выравнивания мачты Crank Tower, с помощью встроенного в пузырьковый уровень в башне базы.



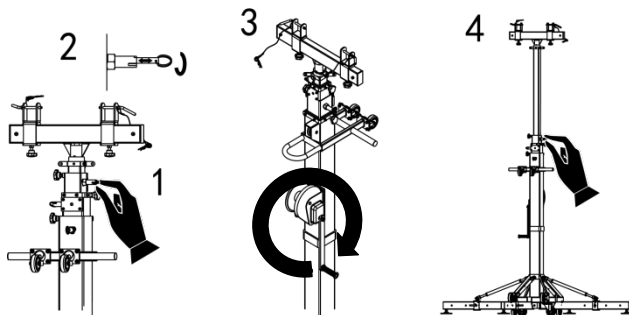
- Убедитесь, что поверхность достаточно тверда для предотвращения опускания Crank Tower.
- Стабильность Crank Tower имеет первоочередное значение для обеспечения надлежащих характеристик всех предохранительных и кривошипных функций.



В случае использования мачты на мягкой поверхности или при опасности повреждения полового покрытия TRUSST® рекомендует размещать под основанием мачты и ножками фанерные подкладки толщиной 3/4".

Поднятие мачты/груза

1. Потяните кольцо рядом с верхней мачтой.
2. Поверните его для разблокирования верхней секции.
3. Поверните кривошипную рукоятку по часовой стрелке для поднятия мачты на нужную высоту.
4. После достижения нужной высоты потяните кольцо и вращайте его, чтобы обеспечить попадание в одно из позиционных отверстий мачты для фиксации секции.
5. Повторите шаги 1-4 для средней и нижней секций.



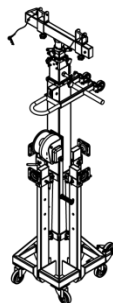
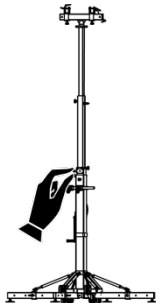
Опускание мачты/груза

1. Немного поверните кривошипную рукоятку по часовой стрелке для ослабления натяжения на предохранительном штифте.
2. Потяните кольцо и поверните его для разблокирования нижней секции.
3. Поверните кривошипную рукоятку против часовой стрелки для опускания мачты.
4. После опускания на нужную высоту потяните кольцо и вращайте, чтобы обеспечить попадание в одно из позиционных отверстий мачты.
5. Повторите процедуру для остальных средних и верхних секций.

Нижняя мачта



Средняя мачта



Полностью закрытая
Crank Tower, готовая к
транспортировке

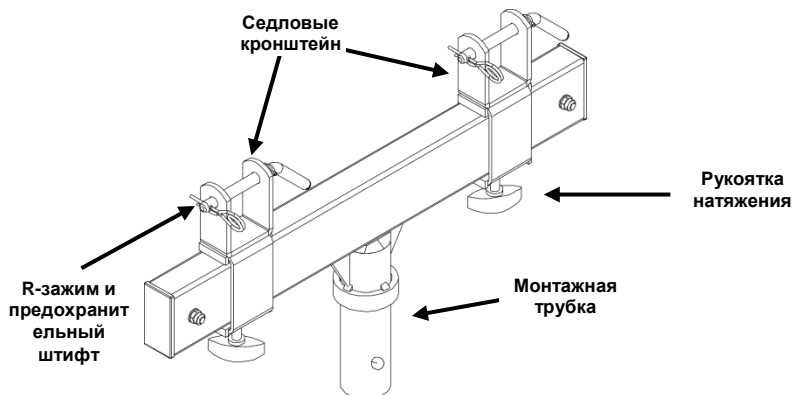


- Запрещается использовать Crank Tower не по назначению.



- Точка защемления! При поднятии или опускании мачты держите руки и пальцы на расстоянии от троса из оцинкованной стали.

Монтаж тавровой балки



Для установки на мачту Crank Tower:

1. Опустите монтажную трубку в мачту CT-CS60.
2. Затяните ручную рукоятку натяжения до плотной затяжки, стараясь не повредить мачту.
3. Выберите нужное расстояние монтажа кронштейна и затяните рукоятки натяжения на седлах.

Для установки фермы на тавровую балку:

1. Установите пояса фермы в седловые кронштейны.
2. Закрепите на месте с помощью предохранительных штифтов и R-зажимов.

- **ПРИМЕЧАНИЕ:** Для безопасного подъема элементов фермы вам потребуется ДВЕ мачты Crank Tower.



- Мачта CT-CS60 Crank Tower рассчитана на установку коробчатой фермы TRUSST® CT-290, а также других стандартных размеров, например, коробчатых или треугольных ферменных секций 12 дюйм./15 дюйм./16 дюйм./20,5 дюйм. и 220 мм/290 мм/360 мм/390 мм/470 мм.

Технические спецификации

Спецификация	Значения		
Высота Crank Tower	6,4-19,7 футов (1,9-6,0 м) *без адаптера тавровой балки		
Подходящие размеры ферм	12 дюйм., 15 дюйм., 16 дюйм. и 20,5 дюйм. (220 мм, 290 мм, 360 мм, 390 мм и 470 мм)		
Максимальная нагрузка (при равномерном распределении)	550 фнт (250 кг)		
Масса	242 фнт (110 кг)		
Общий радиус действия (при максимальном раскрытии)	7,25 x 7,25 футов (2,2 x 2,2 м)		
Информация о продукте	Название	Код номенклатуры	Номер UPC
	CT-CS60	22111023	781462213718

Contact Us WORLD HEADQUARTERS - Chauvet

General Information

Address: 5200 NW 108th Avenue
Sunrise, FL 33351
Voice: (954) 577-4455
Fax: (954) 929-5560
Toll free: (800) 762-1084

Technical Support

Voice: (954) 577-4455 (Press 4)
Fax: (954) 756-8015
Email: tech@chauvetlighting.com

World Wide Web

www.chauvetlighting.com

UNITED KINGDOM AND IRELAND - Chauvet Europe Ltd.

General Information

Address: Unit 1C
Brookhill Road Industrial Estate
Pinxton, Nottingham, UK
NG16 6NT
Voice: +44 (0)1773 511115
Fax: +44 (0)1773 511110

Technical Support

Email: uktech@chauvetlighting.com

World Wide Web

www.chauvetlighting.co.uk

MEXICO - Chauvet Mexico

General Information

Address: Av. Santa Ana 30
Parque Industrial Lerma
Lerma, Mexico C.P. 52000
Voice: +52 (728) 285-5000

Technical Support

Email: servicio@chauvet.com.mx

World Wide Web www.chauvet.com.mx

Chauvet Europe - Chauvet Europe BVBA

General Information

Address: Stokstraat 18
9770 Kruishoutem
Belgium
Voice: +32 9 388 93 97

Technical Support

Email: Eutech@chauvetlighting.eu

World Wide Web www.chauvetlighting.eu

Outside the U.S., United Kingdom, Ireland, Mexico, or Benelux, contact the dealer of record. Follow their instructions to request support or to return a product. Visit our website for contact details.

TRUSST® QRG Rev. 2 ML9

© Copyright 2015 Chauvet

All rights reserved.

Printed in the P. R. C