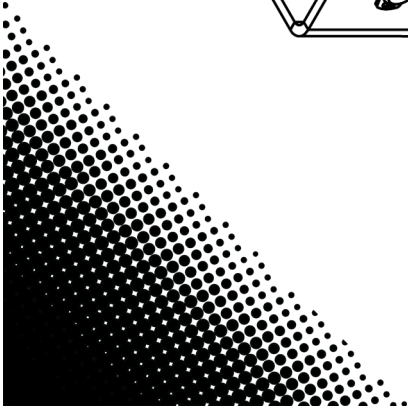
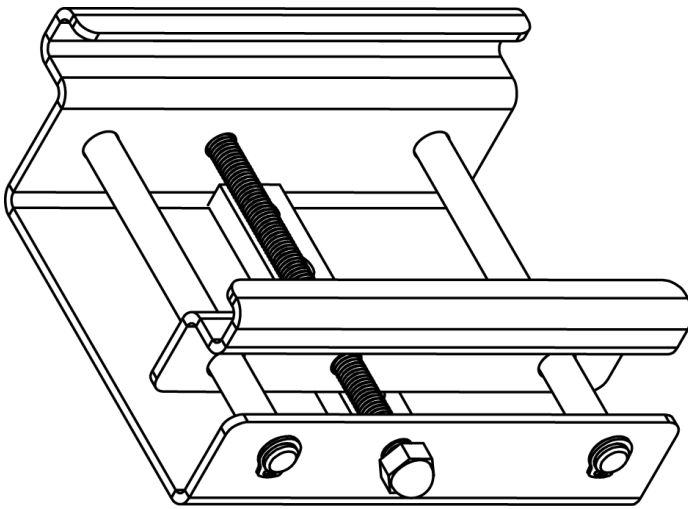




CT-TENT

Quick Reference Guide



About This Guide

The TRUSST Quick Reference Guide (QRG) has basic information about using the CT-TENT. For the latest information on the CT-TENT and other TRUSST products, see the TRUSST website at www.trusst.com.

Disclaimer

The information and specifications contained in this QRG are subject to change without notice.

Safety Notes

The following Safety Notes include important information about installation and use.

- **Use only on clear span tent Keder beam.**
- Carefully inspect the bracket and welding points before use.
- Only trained personnel should attach the CT-TENT to tent beams.
- For semi-permanent installation applications, check integrity of welds, joints and clamp tightness weekly.
- Install the CT-TENT properly; making sure the clamp is fully seated in the slots of the Keder beam.
- DO NOT use the CT-TENT for loads that exceed the maximums provided in this document.
- DO NOT use the CT-TENT if it appears damaged in any way.
- DO NOT use the CT-TENT if the arms, mounting plate or connecting hardware are bent.
- DO NOT sideload the eye bolt of the CT-TENT clamp.
- DO NOT use a CT-TENT clamp that has been dropped.



CAUTION: The maximum load capacity for the CT-TENT is 1100 lb (500 kg). DO NOT exceed this rating. Please check the specifications of the tent before using this clamp. The Safe Working Load of the tent may be lower than this clamp.

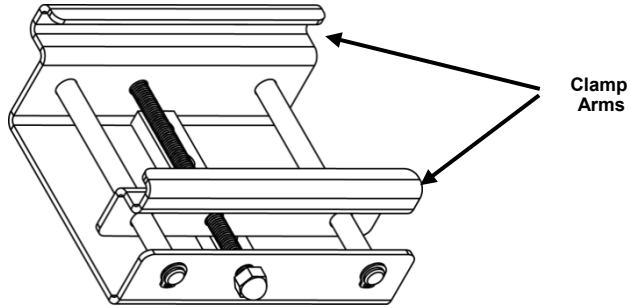


DO NOT over-tighten the bolt. Too much torque can damage the bolt, damage the thread or fracture the welding joint.

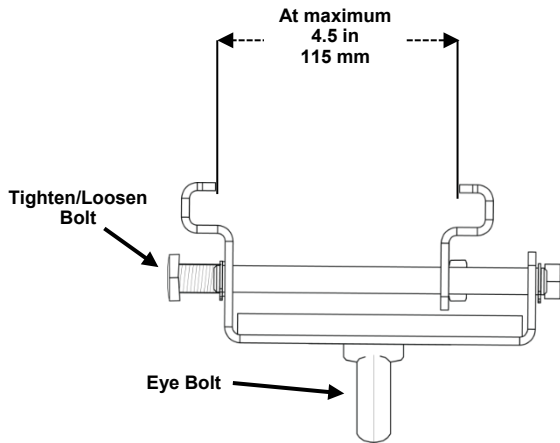
Contact

Visit <http://www.trusst.com/> for contact information. Outside the U.S., contact your distributor to request support or return a product.

Description The CT-TENT by TRUSST is made of zinc-plated steel, and is rust and corrosion resistant. The CT-TENT comes with a welded eye bolt which makes attaching a load easy, with standard rigging hardware. It clamps onto the slots on a clear span tent Keder beam to suspend lighting, audio, truss, and décor elements.



Overview



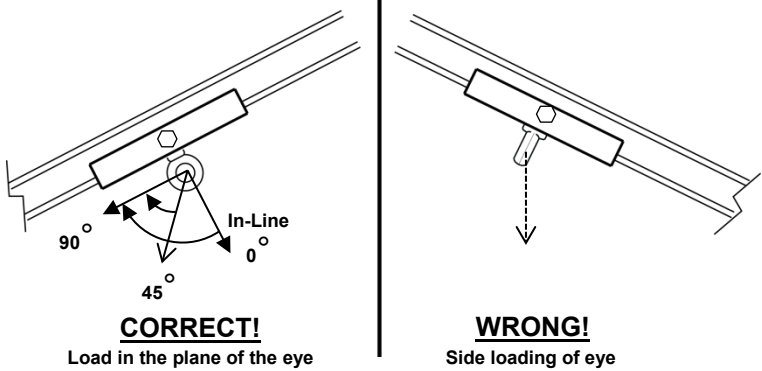
Installation

Installation is quick and easy, simply attach the clamp and tighten the single bolt clockwise using a wrench until tight.

To loosen the bolt and release the clamp, remove the load and turn the bolt counter-clockwise.

Loading

DO NOT sideload the eye bolt! Loading must be done in the plane of the eye.



- When attaching a load to the CT-TENT tent clamp, all loading must be done in the plane of the eye.
- NEVER sideload an eye bolt! Side loading an eye bolt may cause a failure which could cause injury or death.
- NEVER support a person from the CT-TENT. This product is not intended to be used as fall support/protection.



CAUTION: The maximum load capacity for the CT-TENT is 1100 lb (500 kg). DO NOT exceed this rating. Please check the specifications of the tent before using this clamp. The Safe Working Load of the tent may be lower than this clamp.

Acerca de Esta Guía

La Guía de Referencia Rápida (GRR) del TRUSST contiene información básica sobre el uso del CT-TENT. Para la información más reciente sobre el CT-TENT y los productos TRUSST, visite el sitio web de TRUSST en www.trusst.com.

Exención de Responsabilidad

La información y especificaciones contenidas en esta GRR están sujetas a cambio sin previo aviso.

Notas de Seguridad

Estas notas de seguridad incluyen información importante sobre el montaje y uso de este producto.

- **Utilícese solo para vigas Keder en carpas con luz libre.**
- Inspeccione con cuidado el soporte y los puntos de soldadura antes del uso.
- Solo personal adecuadamente formado debe fijar la CT-TENT a las vigas de la carpa.
- Para aplicaciones de instalación semipermanente, compruebe la integridad de las soldaduras, juntas y tensión de las abrazaderas semanalmente.
- Instale la CT-TENT adecuadamente, asegurándose de que la abrazadera está totalmente asentada en las ranuras de la viga Keder.
- NO use la CT-TENT para cargas que superen los máximos especificados en este documento.
- NO use la CT-TENT si parece dañada por cualquier motivo.
- NO use la CT-TENT si los brazos, placa de montaje o material de conexión están doblados.
- NO ponga carga lateral en la armella de la abrazadera CT-TENT.
- NO use una CT-TENT que se haya caído.



CUIDADO: la capacidad de carga máxima para la CT-TENT es de 1100 lb (500 kg). NO supere esta cifra. Compruebe las especificaciones de la carpa antes de usar esta abrazadera. La carga máxima de seguridad de la carpa tiene que ser inferior que la de esta abrazadera.

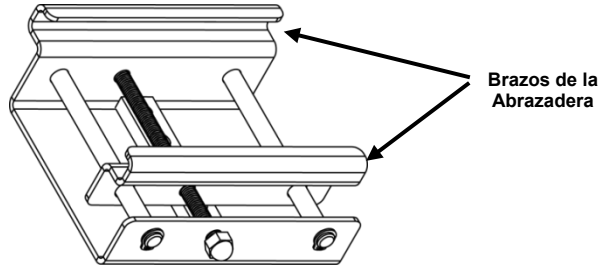


NO apriete demasiado el tornillo. Si aplica un par de torsión excesivo puede dañar el tornillo, estropear la rosca o romper la soldadura.

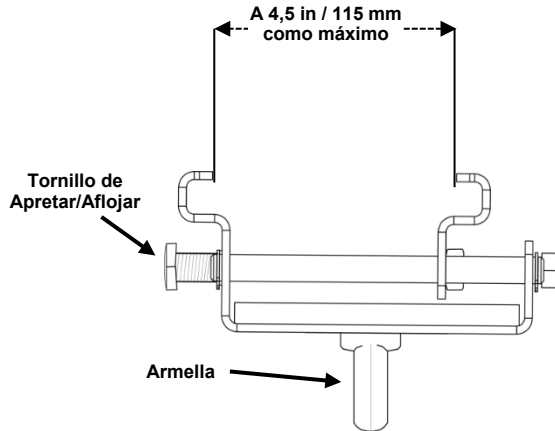
Contacto

Visite <http://www.trusst.com/> para información de contacto. Fuera de EE.UU, póngase en contacto con su distribuidor para solicitar asistencia o devolver el producto.

Descripción La CT-TENT de TRUSST está hecha de acero cincado, y es resistente al óxido y a la corrosión. La CT-TENT viene con una armella soldada que facilita el acoplamiento de la carga con material de apareamiento estándar. Se agarra a las ranuras de una viga Keder para carpas con luz libre para colgar elementos de iluminación, audio, *truss* y decoración.



Vista General



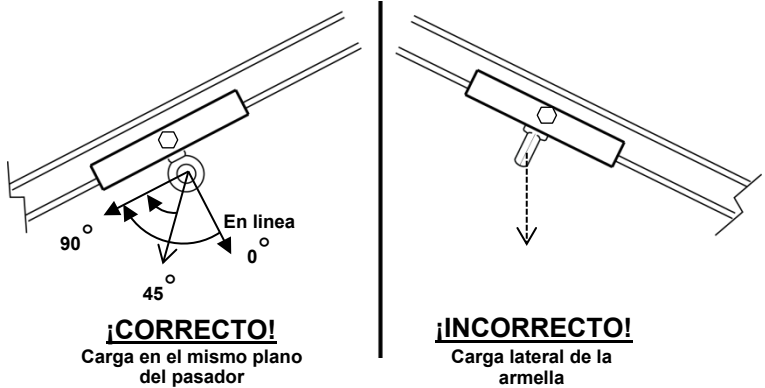
Instalación

La instalación es rápida y sencilla; no tiene más que acoplar la abrazadera y apretar el único tornillo en sentido horario con una llave hasta que esté apretado.

Para aflojar el tornillo y soltar la abrazadera, quite la carga y gire el tornillo en sentido antihorario.

Carga

¡NO ponga carga lateral en la armella! La carga tiene que hacerse en el plano del pasador.



- Cuando cuelgue acople una carga a la abrazadera CT-TENT, toda la carga debe estar en el plano del pasador.
- ¡NUNCA ponga carga lateral en la armella! La carga lateral en una armella puede provocar un fallo que cause lesiones o la muerte.
- NUNCA cuelgue a una persona de la CT-TENT. Este producto no está pensado para usarse como soporte/protección contra caídas.



CUIDADO: la capacidad de carga máxima para la CT-TENT es de 1100 lb (500 kg). NO supere esta cifra. Compruebe las especificaciones de la carpa antes de usar esta abrazadera. La carga máxima de seguridad de la carpa tiene que ser inferior que la de esta abrazadera.

À Propos de ce Manuel

Le Manuel de Référence (MR) du TRUSST reprend des informations de base sur l'utilisation du CT-TENT. Pour les dernières informations sur le CT-TENT et d'autres produits du système TRUSST, veuillez consulter le site internet TRUSST à l'adresse www.trusst.com.

Clause de Non-Responsabilité

Les informations et caractéristiques contenues dans ce manuel sont sujettes à changement sans préavis.

Consignes de Sécurité

Ces consignes concernant la sécurité reprennent d'importantes informations en matière d'installation et d'utilisation.

- **N'utiliser que sur des poutres Keder de tentes à portée libre.**
- Inspectez soigneusement la pince et les points de soudage avant l'utilisation.
- Seul un personnel qualifié est habilité à fixer le CT-TENT à des poutres de tentes.
- Pour les applications d'installations semi-permanentes, vérifiez chaque semaine l'intégrité des soudures, des articulations et le serrage de la pince.
- Installez le CT-TENT correctement, en vous assurant que la pince est entièrement logée dans les emplacements de la poutre Keder.
- NE PAS utiliser le CT-TENT pour des charges qui dépassent les valeurs maximales indiquées dans ce document.
- NE PAS utiliser le CT-TENT s'il paraît endommagé de quelque manière que ce soit.
- NE PAS utiliser le CT-TENT si les bras, la plaque de montage ou le matériel de connexion sont pliés.
- NE PAS appliquer de charge latérale au boulon à œil de la pince CT-TENT.
- NE PAS utiliser une pince CT-TENT ayant subi une chute.



ATTENTION : La capacité de charge maximale du CT-TENT est de 500 kg (1100 lbs). NE PAS dépasser cette valeur. Veuillez vérifier les spécifications de la tente avant d'utiliser cette pince. La charge maximale d'utilisation de la tente peut être inférieure à celle de cette pince.

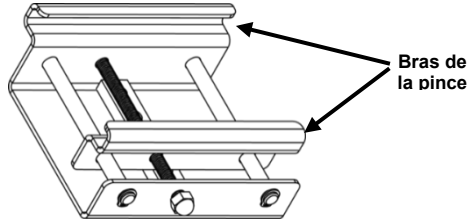


NE PAS serrer le boulon trop fort. Un serrage trop élevé peut endommager le boulon et le filetage ou fracturer le joint de soudure.

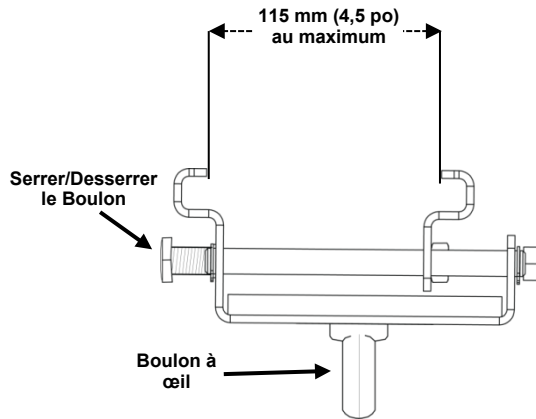
Nous Contacter

Veuillez consulter le site internet <http://www.trusst.com/> pour obtenir des informations pour nous contacter. En dehors des États-Unis, contactez votre fournisseur si vous avez besoin d'assistance ou pour retourner un appareil.

Description Le CT-TENT de TRUSST est fabriqué en acier zingué résistant à la rouille et à la corrosion. Le CT-TENT est livré avec un boulon à œil soudé qui permet d'y attacher une charge facilement avec du matériel de gréage standard. Il vient se loger sur les emplacements de poutres Keder à portée libre pour la suspension d'appareils de son, de lumière, des structures ou des éléments de décor.



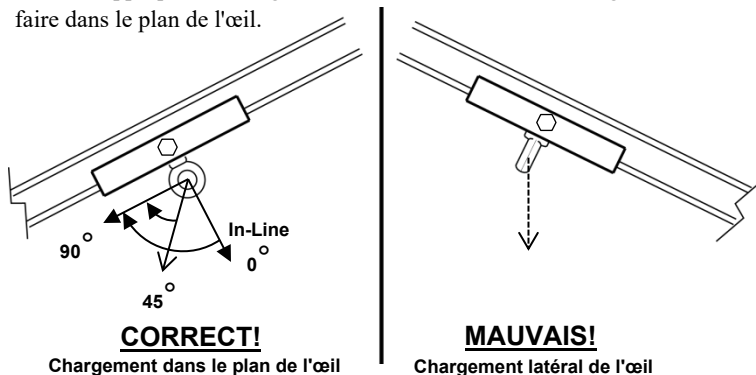
**Vue
d'Ensemble**



Installation L'installation est rapide et facile : il suffit de fixer la pince et de serrer l'unique boulon dans le sens horaire avec une clé jusqu'à obtenir un serrage suffisant.

Pour desserrer le boulon et la pince, retirez la charge et tournez le boulon dans le sens antihoraire.

Chargement NE PAS appliquer de charge latérale au boulon à œil. Le chargement doit se faire dans le plan de l'œil.



- Lors de la fixation d'une charge à la pince de tente CT-TENT, tout chargement doit être effectué dans le plan de l'œil.
- NE JAMAIS charger latéralement un boulon à œil. Le chargement latéral d'un boulon à œil peut provoquer une défaillance qui pourrait causer des blessures ou la mort.
- NE JAMAIS laisser une personne suspendue au CT-TENT. Ce produit n'est pas destiné à être utilisé comme support anti-chute / protection contre les chutes.



ATTENTION : La capacité de charge maximale du CT-TENT est de 500 kg (1100 lbs). NE PAS dépasser cette valeur. Veuillez vérifier les spécifications de la tente avant d'utiliser cette pince. La charge maximale d'utilisation de la tente peut être inférieure à celle de cette pince.

Über diese Schnellanleitung

In der Schnellanleitung des TRUSST finden Sie die wesentlichen Produktinformationen über die Verwendung des CT-TENT. Die aktuellsten Informationen zu die CT-TENT und die Produkten von TRUSST finden Sie auf der Website von TRUSST unter www.trusst.com.

Haftungsausschluss

Die in dieser Anleitung aufgeführten Informationen und Spezifikationen können ohne vorherige Ankündigung geändert werden.

Sicherheitshinweise

Diese Sicherheitshinweise enthalten wichtige Informationen über die Montage und Verwendung des Geräts

- **Nur an freitragenden Keder-Zeltmasten verwenden.**
- Vor Verwendung Klemme und Anschweißpunkte sorgfältig prüfen.
- Die CT-TENT sollte nur durch geschultes Personal an Zeltmaste befestigt werden.
- Für semipermanente Anwendungen einmal pro Woche Schweißnähte, Verbindungen und Festigkeit der Klemmen prüfen.
- Die CT-TENT ordnungsgemäß installieren; sicherstellen, dass die Klemme vollständig in den Schlitzen des Keder-Zeltmastes sitzt.
- Die CT-TENT NICHT für Lasten verwenden, die die in diesem Dokument aufgeführten maximal zulässigen Belastungen überschreiten.
- Die CT-TENT NICHT verwenden, wenn sie Beschädigungen aufweist.
- Die CT-TENT NICHT verwenden, wenn die Arme, die Befestigungsplatte oder die Verbindungsteile verzogen sind.
- Den Ösenbolzen des CT-TENT NICHT seitlich belasten.
- KEIN Teil des CT-TENT verwenden, das heruntergefallen war.



VORSICHT: Die maximale Tragekraft der CT-TENT beträgt 1100 lb (500 kg). Dieses Limit NICHT übersteigen. Vor Verwendung dieser Klemme die technischen Daten lesen. Die Tragfähigkeit des Zeltes kann niedriger liegen als die dieser Klemme.



Den Bolzen NICHT zu fest anziehen. Bei einem zu hohen Anzugsmoment können der Bolzen, das Gewinde oder die Schweißverbindung beschädigt werden.

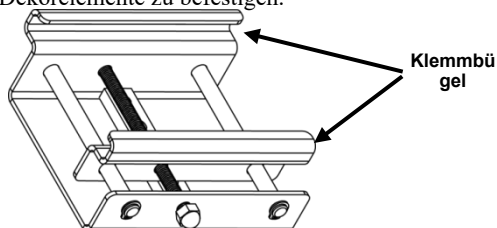
Kontakt

Kontaktinformationen finden Sie unter <http://www.trusst.com/>. Kunden außerhalb der USA wenden sich an ihren Lieferanten, um den Kundensupport in Anspruch zu nehmen oder ein Produkt zurückzuschicken.

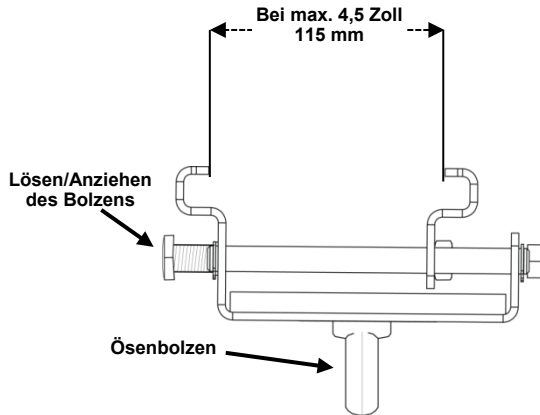
Beschreibung

Die CT-TENT von TRUSST besteht aus verzinktem Stahl und ist resistent gegen Rost und Korrosion. Die CT-TENT wird mit einem angeschweißten Ösenbolzen geliefert, der bei Verwendung einer üblichen Rigging-Ausrüstung ein Befestigen der Last erleichtert. Sie wird an die Schlitze eines freitragenden Keder-Zeltmastes befestigt, um Beleuchtungs-, Audiogeräte, Traversen und Dekorelemente zu befestigen.

Übersicht



**Übersicht
(fortsetzung)**

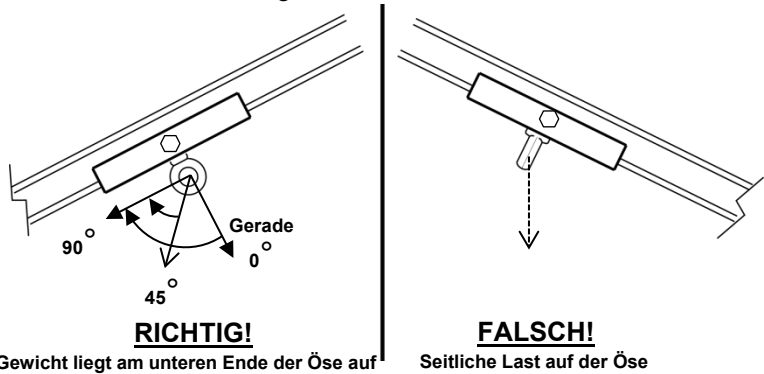


Installation

Die Installation ist einfach und schnell: die Klemme anbringen und den einzigen Bolzen mit einem Schraubenschlüssel im Uhrzeigersinn fest anziehen.
Zum Lösen des Bolzens und der Klemme die Last entfernen und den Bolzen entgegen dem Uhrzeigersinn drehen.

Beladen

Den Ösenbolzen NICHT seitlich belasten! Das Gewicht muss immer am unteren Ende der Öse aufliegen.



- Beim Befestigen der Tentclamp CT-TENT darauf achten, dass das Gewicht immer am unteren Ende der Öse aufliegt.
- Den Ösenbolzen NICHT seitlich belasten! Eine seitliche Belastung eines Ösenbolzens kann zu einem Ausfall des Teils und damit zu schweren oder tödlichen Verletzungen führen.
- Mit dem CT-TENT NIEMALS eine Person anheben bzw. stützen. Dieses Produkt ist nicht für eine Verwendung als Fallsicherung/Fallschutz vorgesehen.



VORSICHT: Die maximale Tragkraft der CT-TENT beträgt 1100 lb (500 kg). Dieses Limit NICHT übersteigen. Vor Verwendung dieser Klemme die technischen Daten lesen. Die Tragfähigkeit des Zeltes kann niedriger liegen als die dieser Klemmethan this clamp.

Informazioni sulla Guida

La Guida Rapida TRUSST contiene le informazioni di base su come utilizzare i tessuti garzati CT-TENT. Per le informazioni aggiornate sul CT-TENT e altri prodotti TRUSST, visitare il sito Web TRUSST all'indirizzo www.trusst.com.

Esclusione di Responsabilità

Le informazioni e le specifiche contenute in questa guida possono essere modificate senza preavviso.

Note di Sicurezza

Le Note di Sicurezza includono informazioni importanti circa il montaggio e l'uso.

- **Utilizzare solo su binario Keder per tenda a campata libera.**
- Prima dell'uso, ispezionare attentamente staffa e punti di saldatura.
- Il fissaggio di CT-TENT ai binari della tenda deve essere effettuato solo da personale esperto.
- Verificare settimanalmente l'integrità delle saldature e il corretto serraggio di giunti e morsetti delle installazioni semi-permanenti.
- Installare correttamente CT-TENT, assicurandosi che il morsetto sia completamente inserito nella sede del binario Keder.
- NON utilizzare CT-TENT per carichi superiori al carico massimo ammesso specificato in questo documento.
- NON utilizzare CT-TENT se appare danneggiato in qualsiasi modo.
- NON utilizzare CT-TENT se i braccetti, la piastra di montaggio o la ferramenta di collegamento sono piegati.
- NON caricare lateralmente l'occhiello del morsetto CT-TENT.
- NON utilizzare un morsetto CT-TENT che sia stato lasciato cadere.



ATTENZIONE: la capacità massima di carico del CT-TENT è di 500 kg (1100 libbre). NON superare questo peso. Prima di utilizzare questo morsetto, controllare le specifiche della tenda. Il carico utile di sicurezza della tenda potrebbe essere inferiore a quello di questo morsetto.



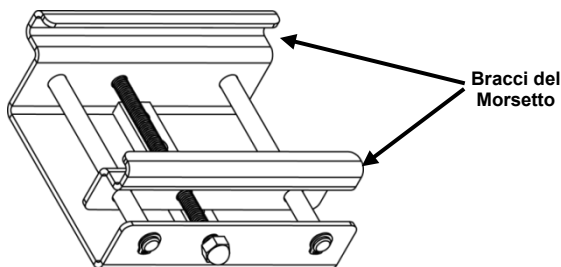
NON serrare eccessivamente il bullone. Il serraggio eccessivo può danneggiare il bullone, la filettatura o causare la rottura della saldatura.

Contatti

Per informazioni sui contatti, visitare il sito Web <http://www.trusst.com/> Per richiedere assistenza o restituire l'apparecchiatura, al di fuori di Stati Uniti, contattare il distributore locale.

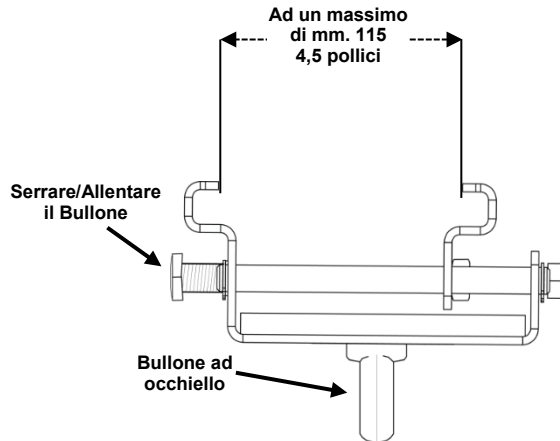
Descrizione

CT-TENT di TRUSST è realizzato in acciaio zincato, resistente alla ruggine e alla corrosione. CT-TENT viene fornito con un bullone ad occhiello saldato che facilita il fissaggio di carichi, con ferramenta di montaggio standard. Si aggancia nelle sedi di un binario Keder della campata della tenda per il montaggio sospeso di luci, apparecchiature audio, travi/mensole ed elementi decorativi.



Vista d'Insieme

Vista d'Insieme (continua)



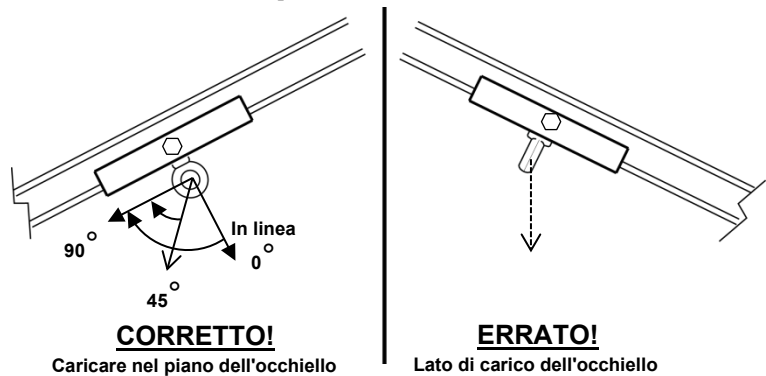
Installazione

L'installazione è semplice e veloce: si fissa il morsetto e si serra il singolo bullone ruotandolo in senso orario, utilizzando una chiave adatta.

Per smontare il morsetto, rimuovere il carico e allentare il bullone svitandolo in senso anti-orario.

Carico

NON caricare lateralmente il bullone ad occhio! Il carico deve essere effettuato con l'occhio in piano.



- Quando si fissa un carico al morsetto CT-TENT deve essere fatto con l'occhio in piano.
- **NON** caricare MAI lateralmente il bullone ad occhio! Il carico applicato lateralmente potrebbe cadere e causare lesioni o morte.
- **NON** sollevare MAI una persona per mezzo del CT-TENT. Questo prodotto non è da utilizzare come sostegno/protezione da cadute.



ATTENZIONE: la capacità massima di carico del CT-TENT è di 500 kg. (1100 libbre). **NON** superare questo peso. Prima di utilizzare questo morsetto, controllare le specifiche della tenda. Il carico utile di sicurezza della tenda potrebbe essere inferiore a quello di questo morsetto.

Technical Specifications

Dimensions and Weight	Length	Width	Height	Weight
	5,87 in (150 mm)	6,25 in (158 mm)	4,25 in (107 mm)	3,2 lb (1,5 kg)

Especificaciones Técnicas

Dimensiones y Peso	Largo	Ancho	Alto	Peso
	5,87" (150 mm)	6,25" (158 mm)	4,25" (107 mm)	3,2 lb (1,5 kg)

Spécificités Techniques

Dimensions et Poids	Longueur	Largeur	Hauteur	Poids
	5,87 pouces (150 mm)	6,25 pouces (158 mm)	4,25 pouces (107 mm)	3,2 lb (1,5 kg)

Technische Daten

Abmessungen und Gewicht	Länge	Breite	Höhe	Gewicht
	5,87" (150 mm)	6,25" (158 mm)	4,25" (107 mm)	3,2 lb (1,5 kg)

Specifiche Tecniche

Dimensioni e Peso	Lunghezza	Larghezza	Altezza	Peso
	5,87 pollici (mm. 150 mm)	6,25 pollici (mm. 158 mm)	4,25 pollici (mm. 107 mm)	3,2 libbre (1,5 kg)

Contact Us

General Information	Technical Support
Chauvet World Headquarters	
Address: 5200 NW 108th Avenue Sunrise, FL 33351 Voice: (954) 577-4455 Toll free: (800) 762-1084	Voice: (844) 393-7575 Email: support@iluminarc.com Website: www.iluminarc.com
Chauvet Europe Ltd	
Address: Unit 1C Brookhill Road Industrial Estate Pinxton, Nottingham, UK NG16 6NT Voice: +44 (0)1773 511115	Email: uktech@chauvetlighting.com Website: www.chauvetlighting.co.uk
Chauvet Europe BVBA	
Address: Stokstraat 18 9770 Krushoutem Belgium Voice: +32 9 388 93 97	Email: Eutech@chauvetlighting.com Website: www.chauvetlighting.eu
Chauvet France	
Address: 3, Rue Ampère 91380 Chilly-Mazarin France Voice: +33 1 78 85 33 59	Email: Eutech@chauvetlighting.com Website: www.chauvetlighting.eu
Chauvet Germany	
Address: Bruno-Bürgel-Str. 11 28759 Bremen Germany Voice: +49 421 62 60 20	Email: Eutech@chauvetlighting.com Website: www.chauvetlighting.eu
Chauvet Mexico	
Address: Av. de las Partidas 34-3B (Entrance by Calle 2) Zona Industrial Lerma Lerma, Mexico C.P. 52000 Voice: +52 (728) 690-2010	Email: servicio@iluminarc.com.mx Website: www.chauvet.com.mx
Visit the applicable website above to verify our contact information and instructions to request support. Outside the U.S., United Kingdom, Ireland, Mexico, France, Germany, or Benelux, contact the dealer of record.	

TRUSST CT-TENT QRG Rev. 2 ML5

© Copyright 2019 Chauvet

All rights reserved.

Printed in the P. R. C.