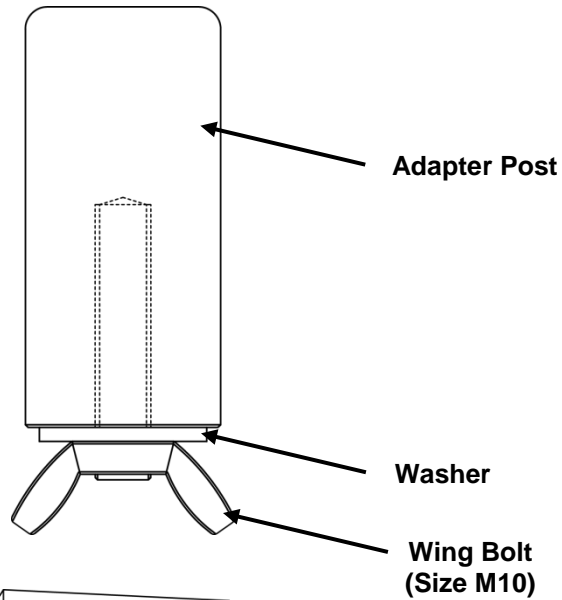


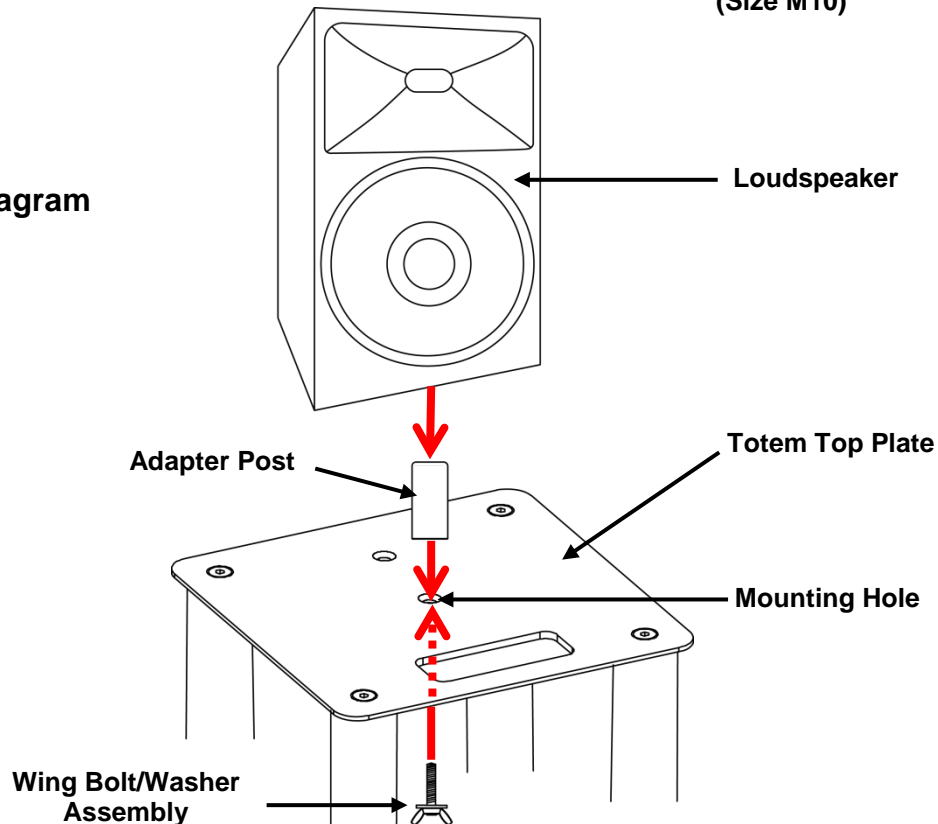
## Totem Speaker Stand Adapter (CT-CONSPK)

The CT-CONSPK totem speaker stand adapter allows you to mount a loudspeaker safely and securely on top of a totem. This adapter is 3 in (75 mm) long and 1.375 in (35 mm) wide, which works with a mounting hole (36 mm) in the bottom of a loudspeaker.

### Product Overview



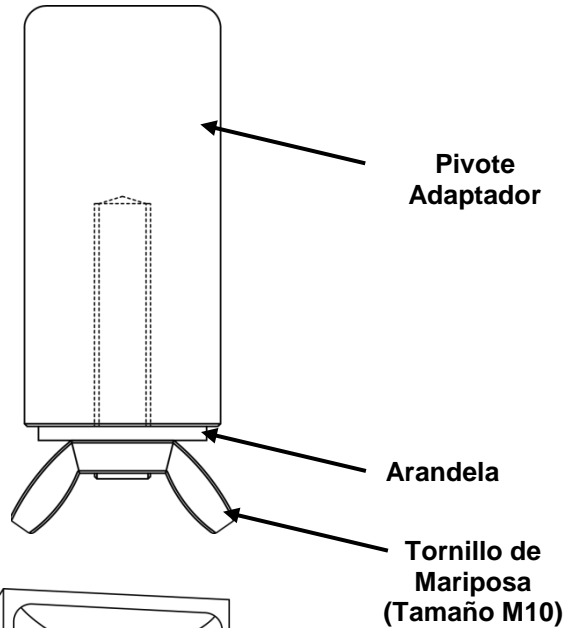
### Mounting Diagram



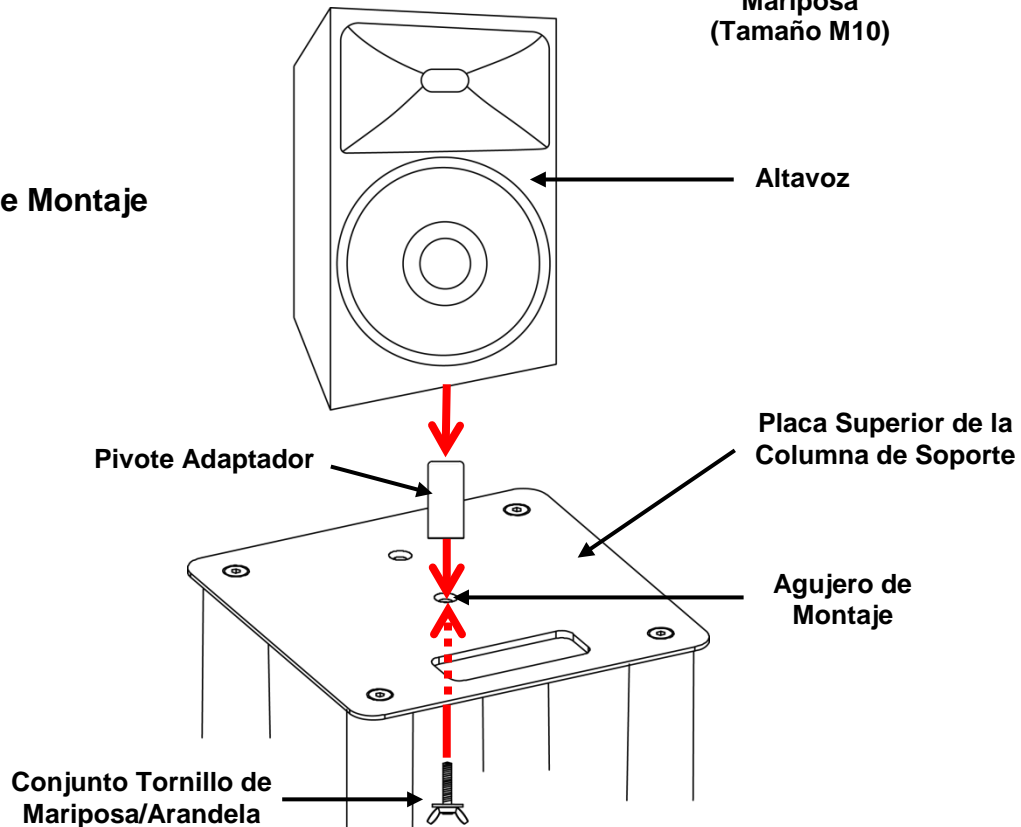
## Adaptador de Pie de Altavoz para Columna de Soporte (CT-CONSPK)

El adaptador de pie de altavoz para columna de soporte CT-CONSPK le permite montar un altavoz de forma estable y segura sobre una columna de soporte. Este adaptador es de 3" (75 mm) de largo y 1,375" (35 mm) de ancho, y sirve para un agujero de montaje (36 mm) de la parte inferior de un altavoz.

### Vista General del Producto



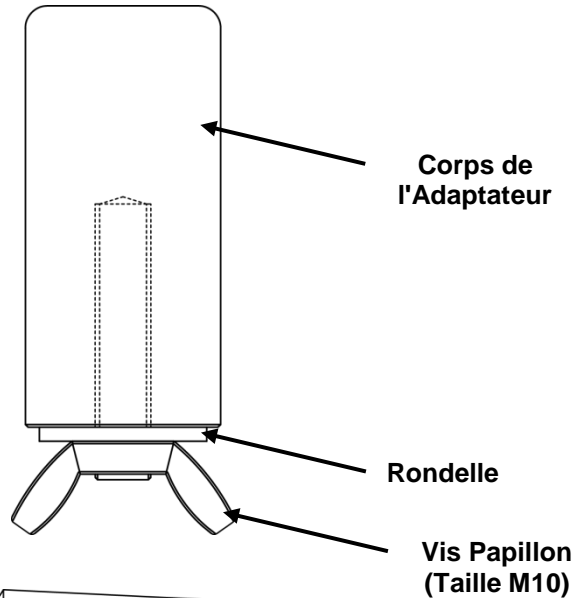
### Diagrama de Montaje



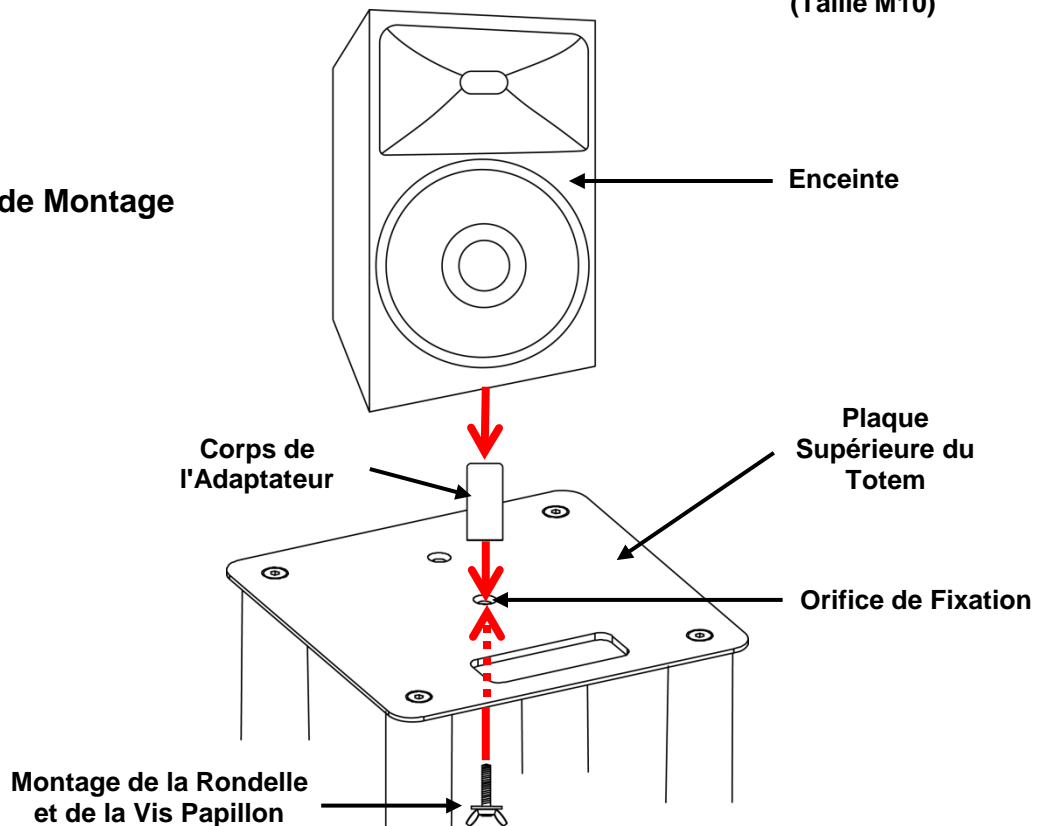
## Adaptateur pour Pied d'Enceinte Totem (CT-CONSPK)

Le CT-CONSPK, l'adaptateur pour pied d'enceinte Totem, vous permet de monter une enceinte sur le pied, en toute sécurité. Cet adaptateur de 75 mm (3 po) de long et 35 mm (1,375 po) de large est compatible avec une enceinte comportant un orifice de fixation en son dessous de 36 mm.

### Vue d'Ensemble



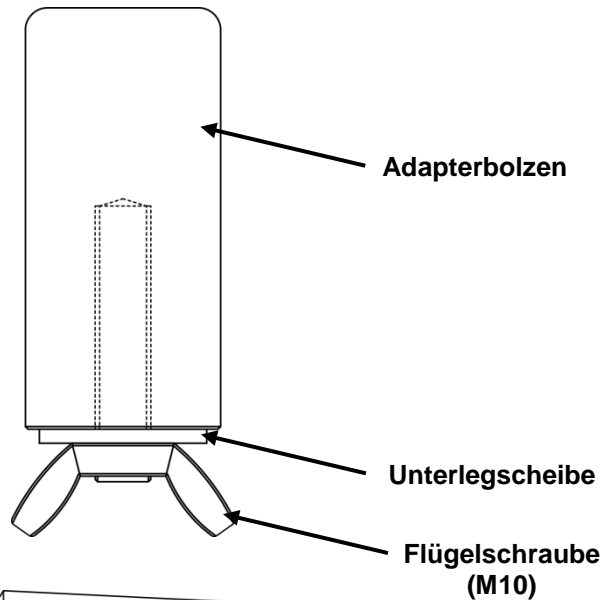
### Schéma de Montage



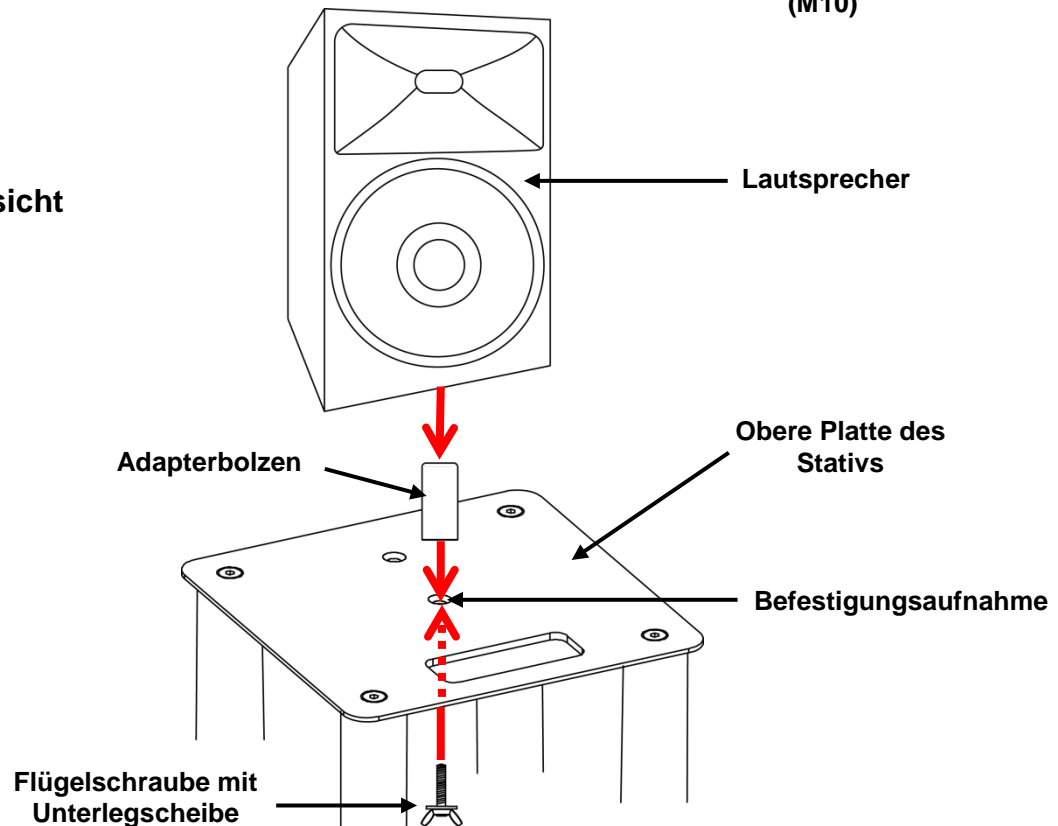
## Adapter für Lautsprecherstativ (CT-CONSPK)

Der Lautsprecherstativ-Adapter CT-CONSPK ermöglicht die sichere Befestigung eines Lautsprechers auf der Oberseite eines Lautsprecherstativs. Dieser Adapter ist 3 Zoll (75 mm) lang und 1,375 Zoll (35 mm) breit und kann in eine Montagebohrung an der Unterseite eines Lautsprechers mit 36 mm gesteckt werden.

### Produktüberblick



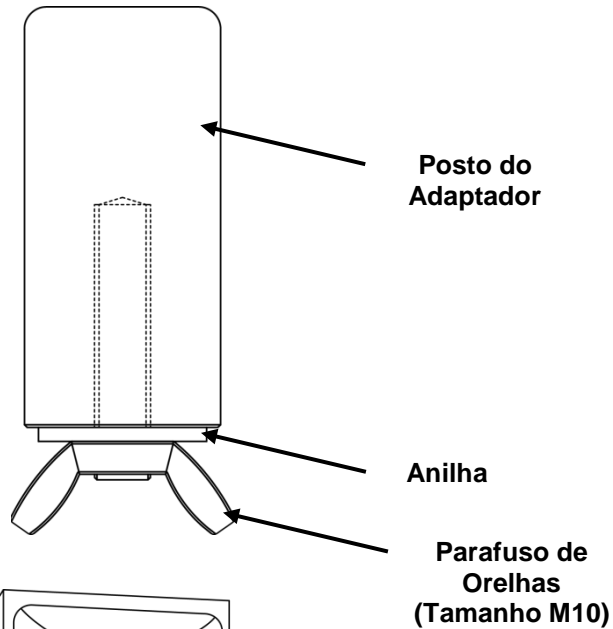
### Montageansicht



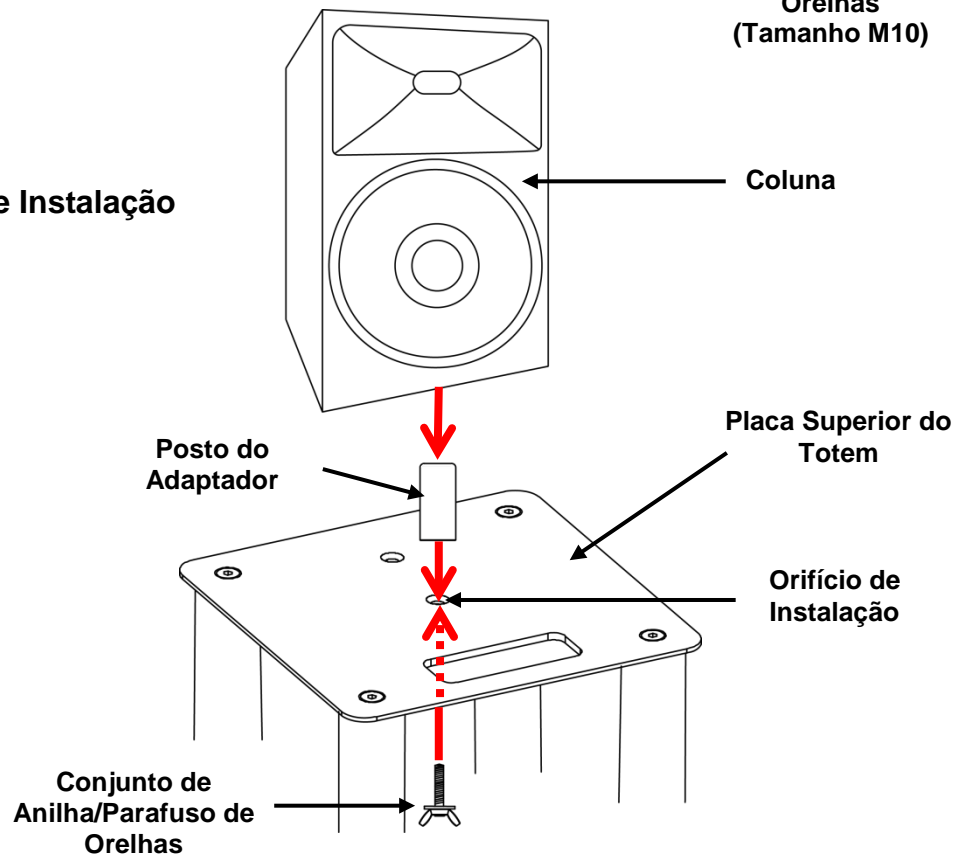
## Adaptador do Suporte da Coluna Totem (CT-CONSPK)

O adaptador do suporte da coluna Totem CT-CONSPK permite-lhe a instalação segura de uma coluna na parte superior de um totem. Este adaptador tem 75 mm (3 pol.) de comprimento e 35 mm (1.375 pol.) de largura, que funciona com um orifício de instalação (36 mm) na parte inferior de um altifalante.

### Descrição Geral do Produto



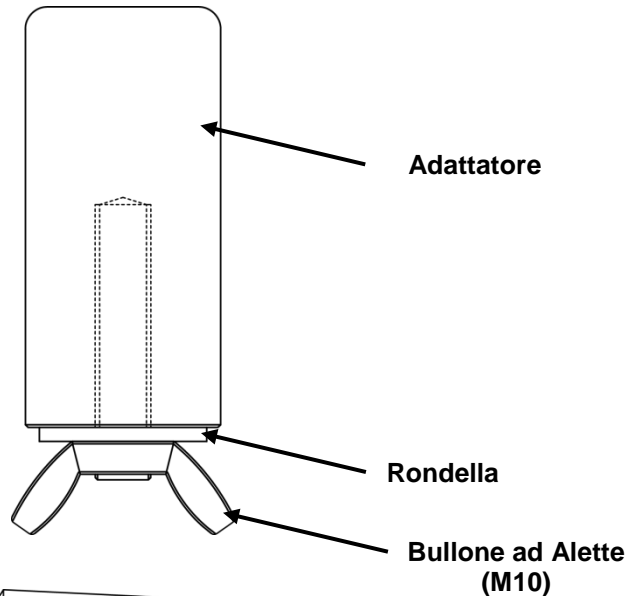
### Diagrama de Instalação



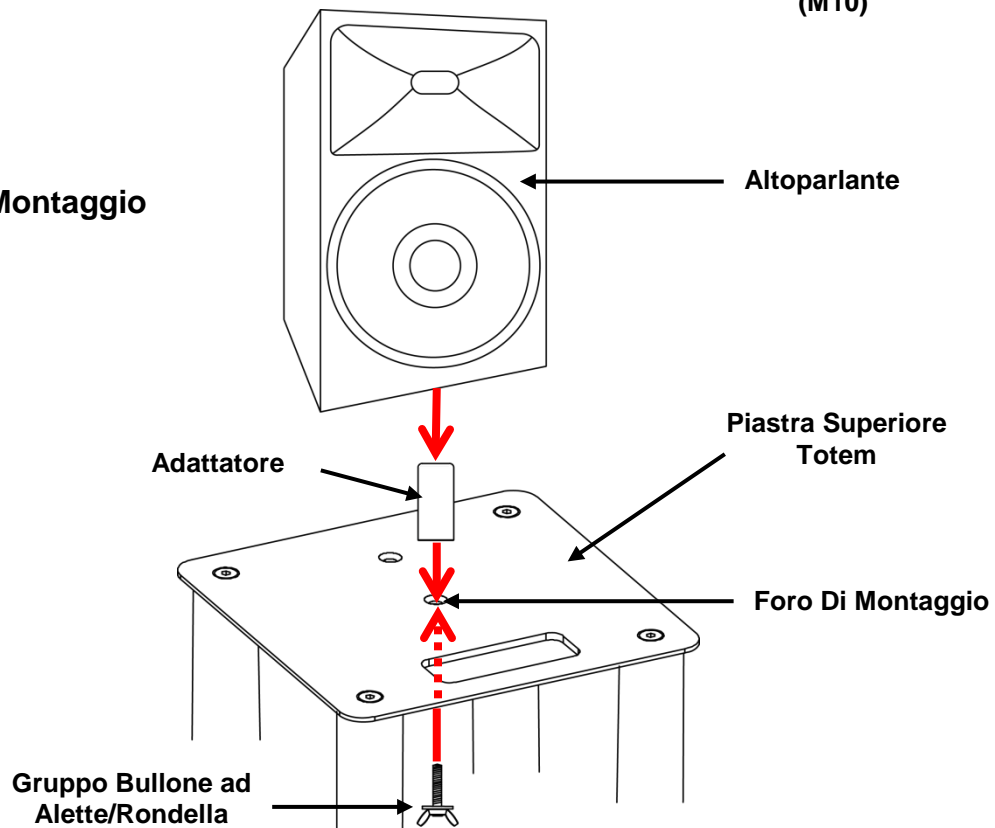
## Adattatore Stand per Altoparlante su Totem (CT-CONSPK)

L'adattatore stand per altoparlante su Totem (CT-CONSPK) consente il montaggio sicuro di un altoparlante sulla sommità di un totem. L'adattatore è lungo mm. 75 (3") e largo mm. 35 (1,375") e viene collocato su un foro di montaggio (da mm. 36) sulla parte inferiore di un altoparlante.

### Schema Generale del Prodotto



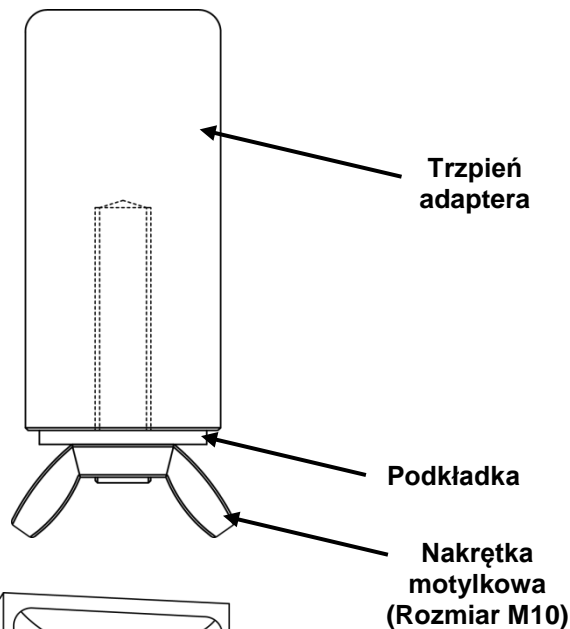
### Schema di Montaggio



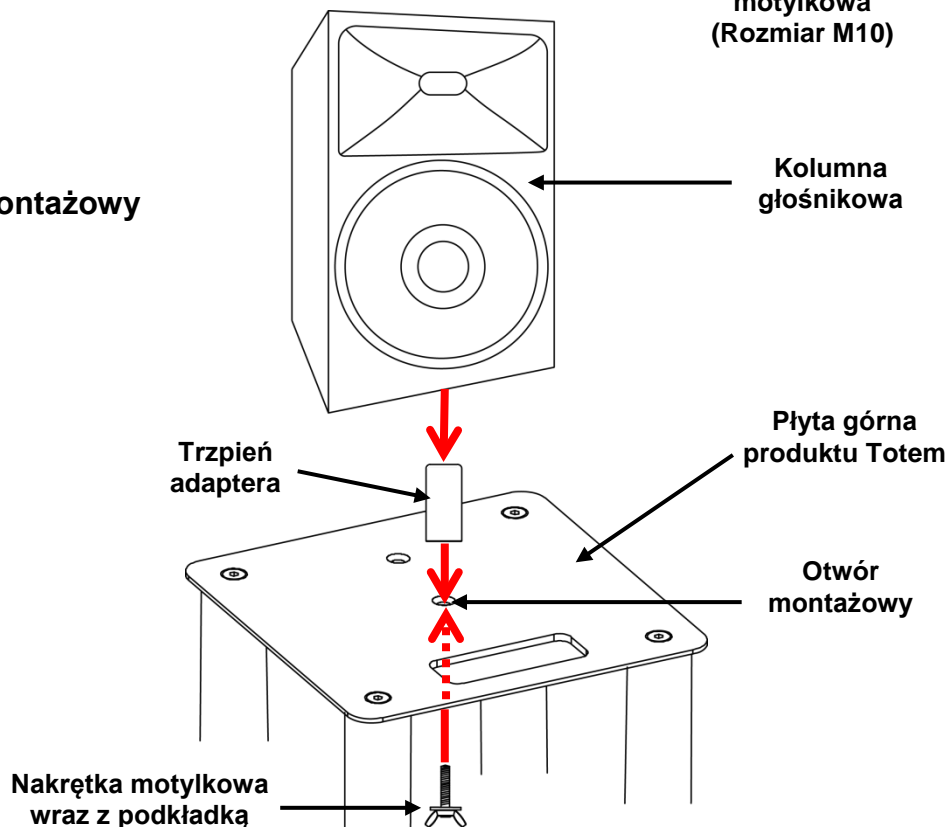
## Adapter do montażu głośnika na statywie Totem (CT-CONSPK)

Adapter do statywu CT-CONSPK totem pozwala na bezpieczny montaż głośnika na produkcie Totem. Adapter o wymiarach 75 mm (długość) oraz 35 mm (szerokość) przymocowywany jest przy wykorzystaniu otworu montażowego (36 mm) znajdującego się w dolnej części głośnika.

### Ogólny opis produktu



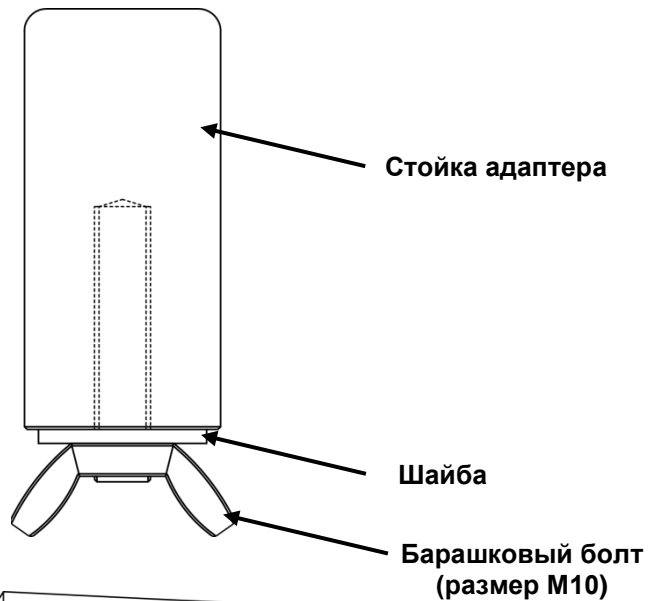
### Rysunek montażowy



## Адаптер штатива тотемного динамика (СТ-CONSPK)

Адаптер штатива тотемного динамика СТ-CONSPK позволяет безопасно и надежно монтировать громкоговоритель на тотеме. Этот адаптер длиной 3 дюйм. (75 мм) и шириной 1,375 дюйм. (35 мм) совместим с монтажным отверстием (36 мм) в днище громкоговорителя.

### Обзор устройства



### Схема монтажа устройства

